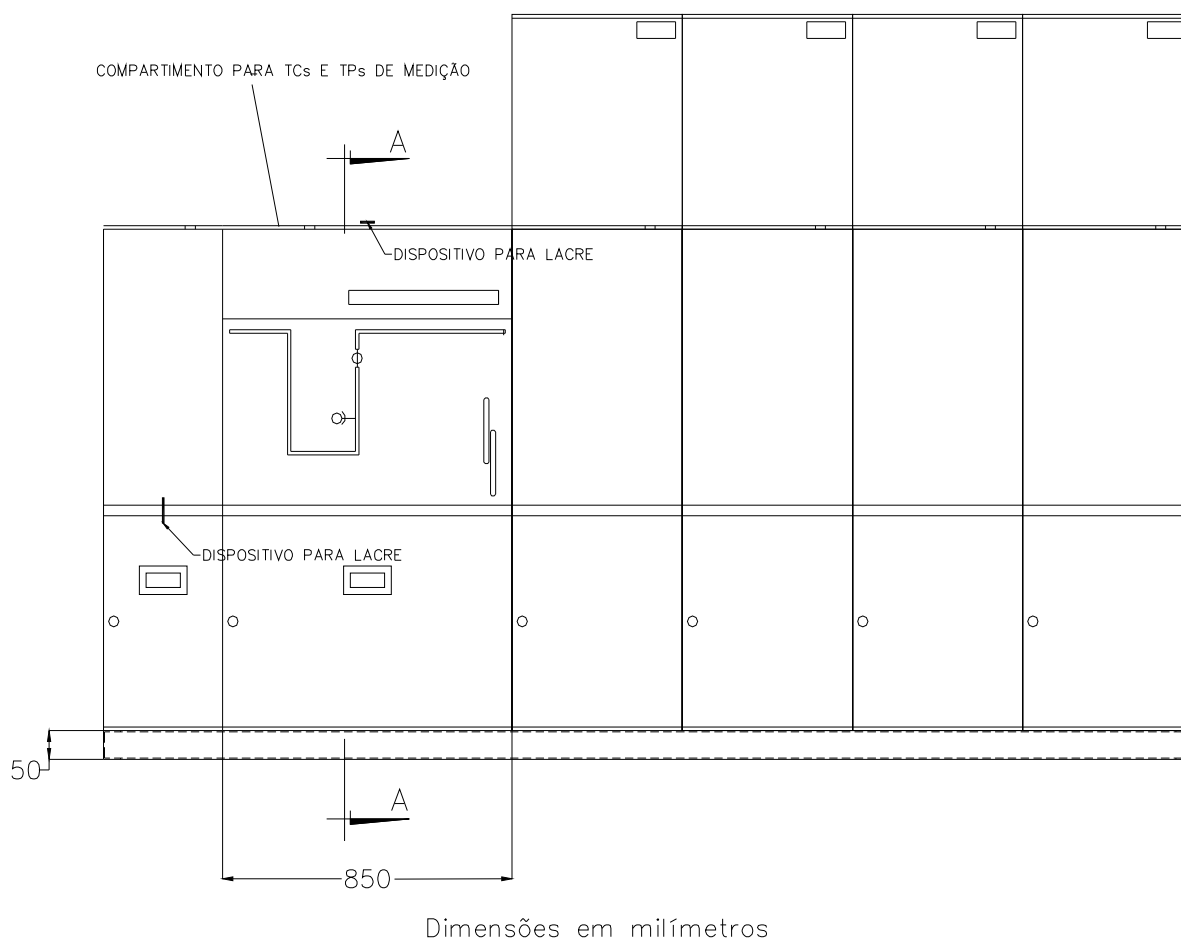
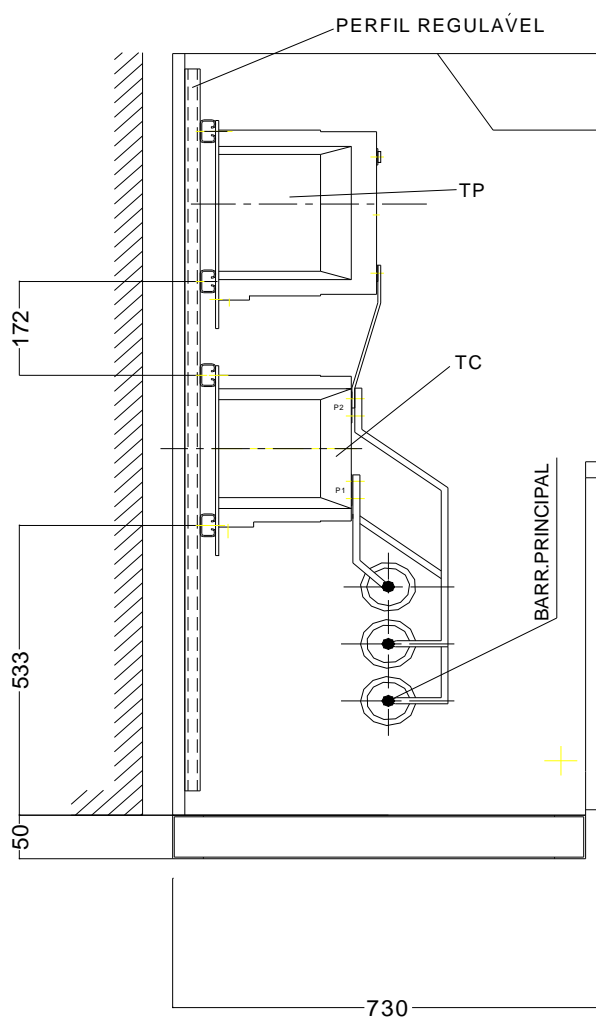


DES.17-1/3 – CUBÍCULO ISOLADO A SF₆ – EXEMPLO ILUSTRATIVO
(Para cubículos de classe 34,5kV vide nota 2)VISTA FRONTAL**Notas:**

- 1) Dimensões apenas orientativas, podendo variar de fabricante para fabricante.
- 2) Para cubículos de classe 34,5kV as dimensões do compartimento dos transformadores de medição (TPs e TCs primários) devem contemplar espaço para instalação de 3 elementos (3 TPs e 3 TCs).

DES.17-2/3 – CUBÍCULO ISOLADO A SF₆ - EXEMPLO ILUSTRATIVO
(Para cubículos de classe 34,5kV vide nota 2)**CORTE "A-A"**

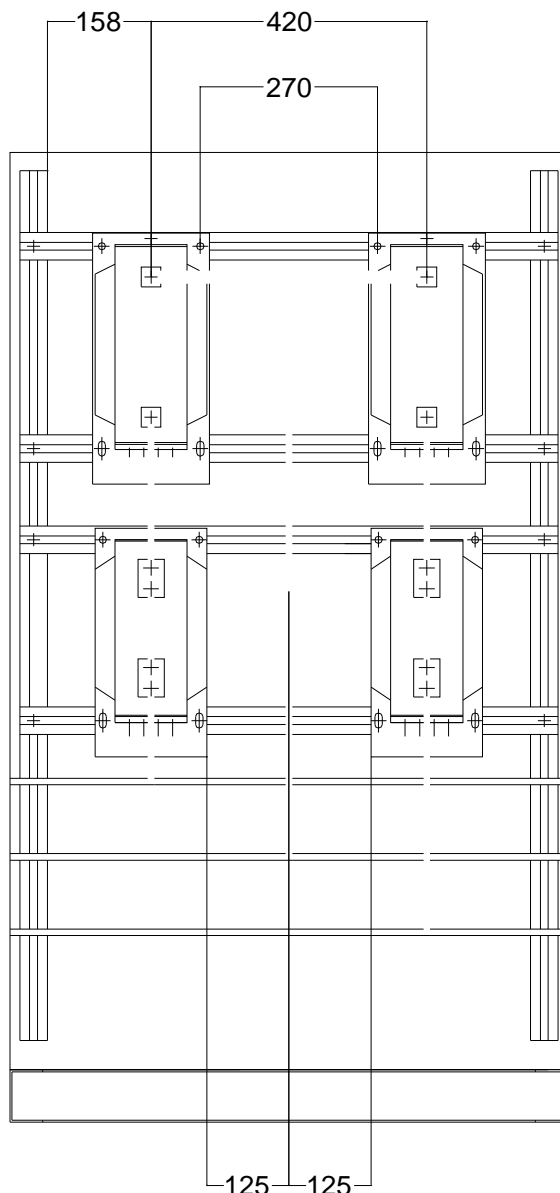
Dimensões em milímetros

Notas:

- 1) Dimensões apenas orientativas, podendo variar de fabricante para fabricante.
- 2) Para cubículos de classe 34,5kV as dimensões do compartimento dos transformadores de medição (TPs e TCs primários) devem contemplar espaço para instalação de 3 elementos (3 TPs e 3 TCs).

DES.17-3/3 – CUBÍCULO ISOLADO A SF₆ – EXEMPLO ILUSTRATIVO
(Para cubículos de classe 34,5kV vide nota 2)

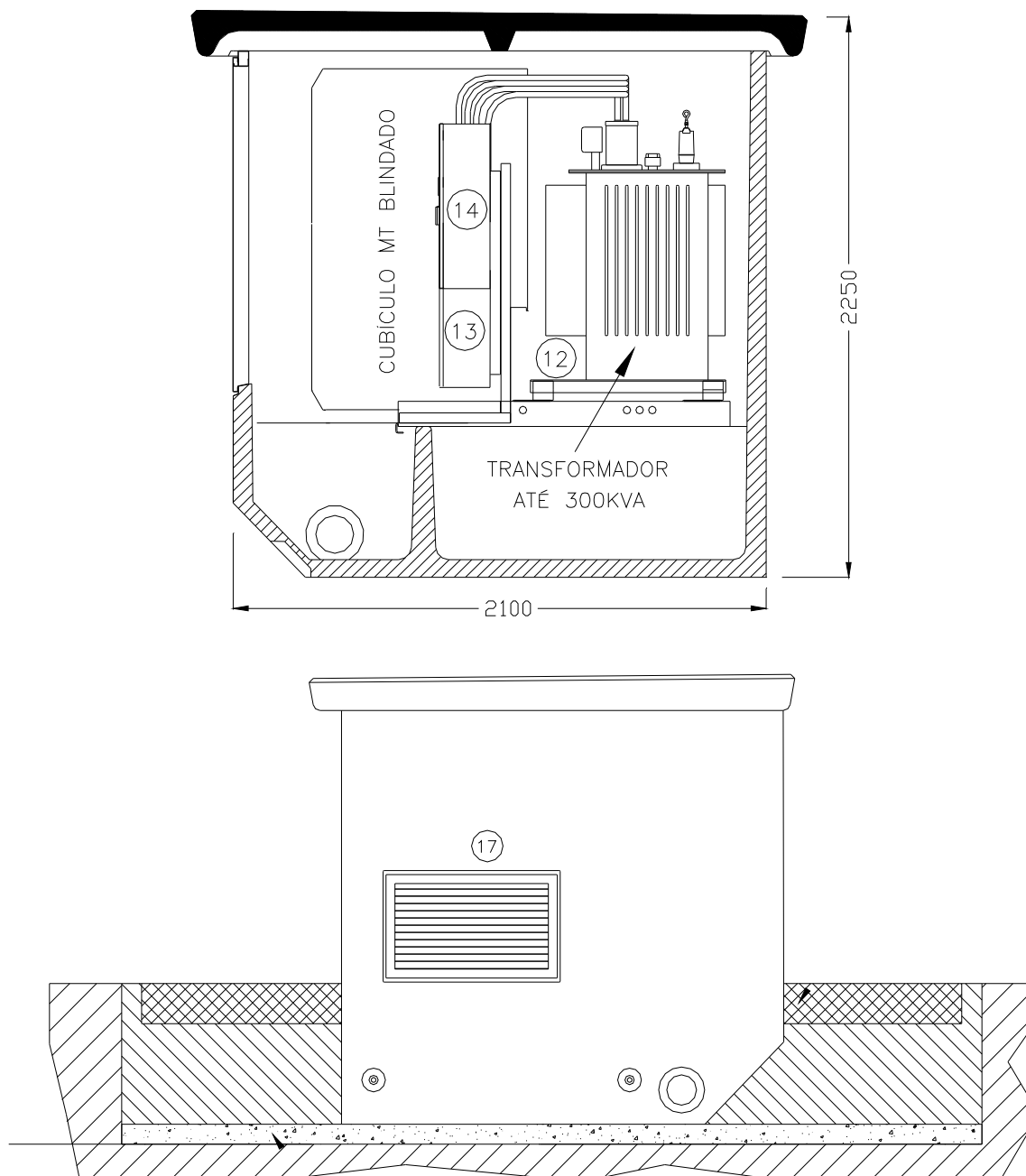
Posicionamento dos TPs e TCs



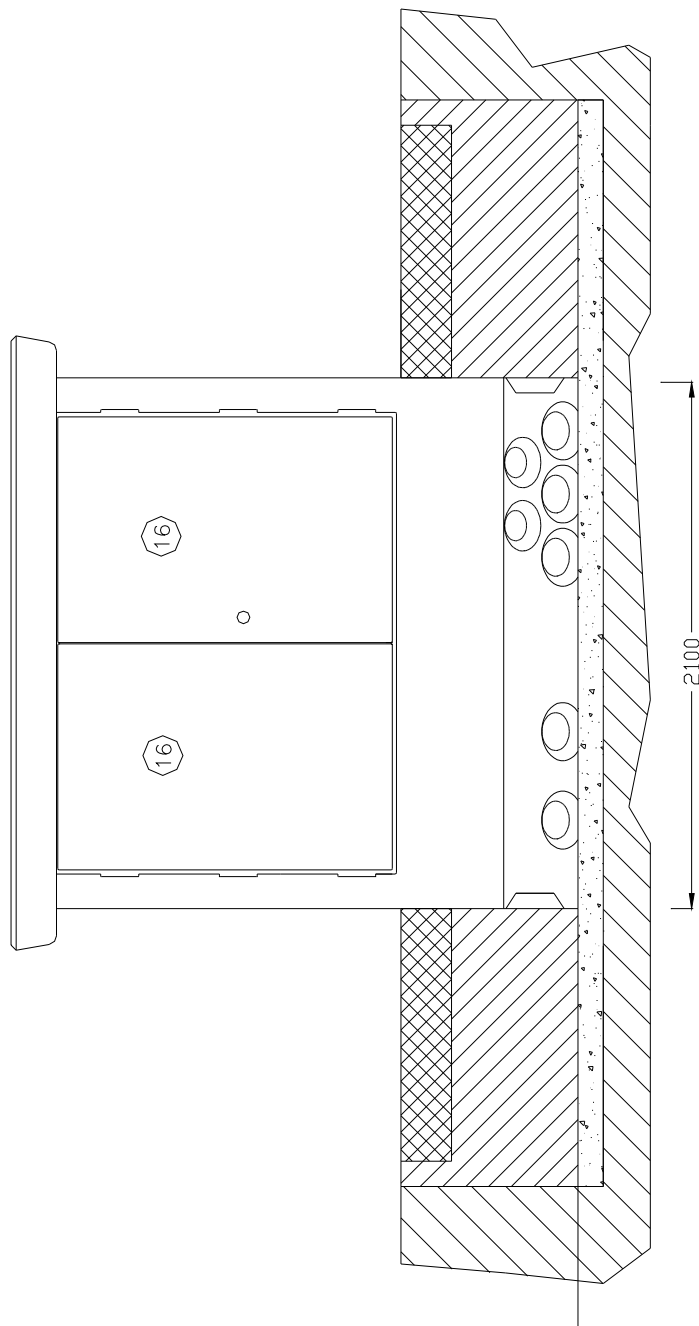
Dimensões em milímetros

Notas:

- 1) Dimensões apenas orientativas, podendo variar de fabricante para fabricante.
- 2) Para cubículos de classe 34,5kV as dimensões do compartimento dos transformadores de medição (TPs e TCs primários) devem contemplar espaço para instalação de 3 elementos (3 TPs e 3 TCs).

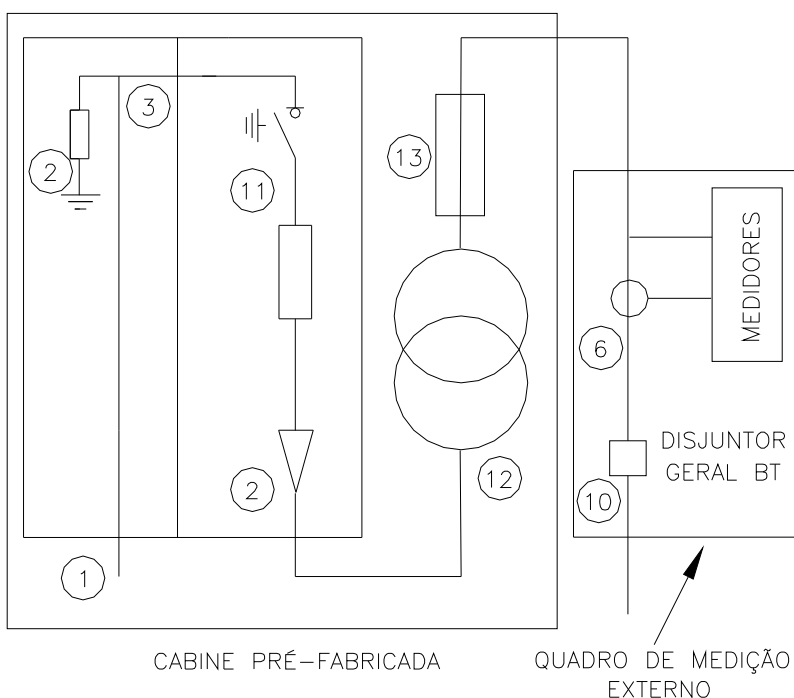
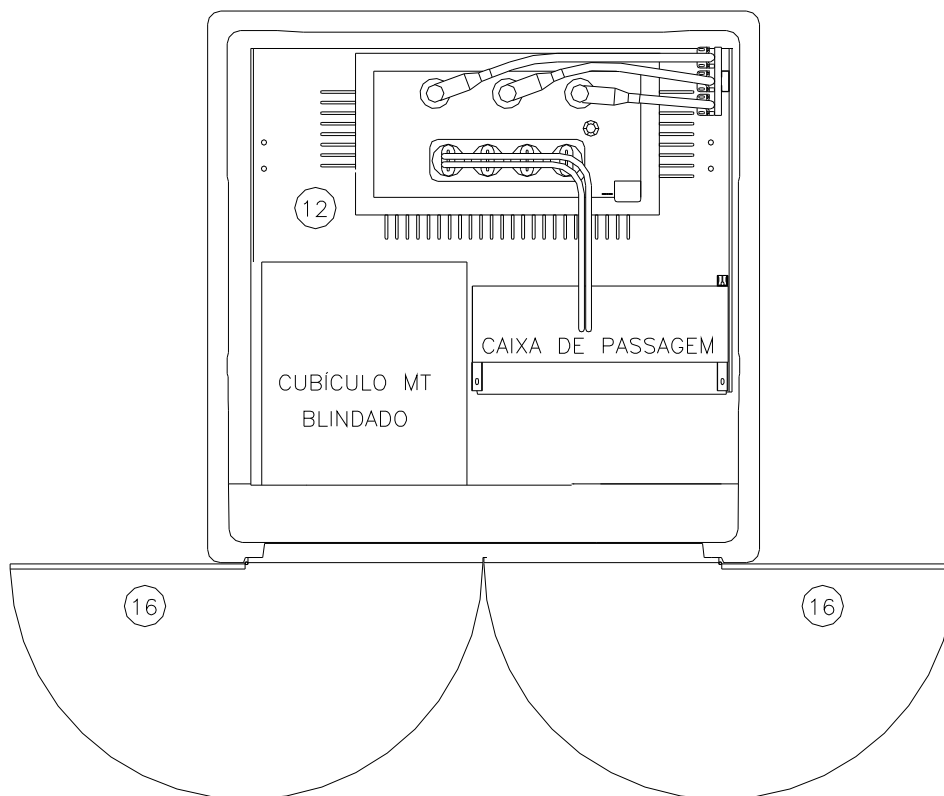
DES.18-1/7 - CABINE PRÉ-FABRICADA – EXEMPLO ILUSTRATIVO
(Para cubículos de classe 34,5kV vide nota 2)**Notas:**

- 1) Dimensões apenas orientativas, podendo variar de fabricante para fabricante.
- 2) Para cubículos de classe 34,5kV as dimensões do compartimento dos transformadores de medição (TPs e TCs primários) devem contemplar espaço para instalação de 3 elementos (3 TPs e 3 TCs).

**DES.18-2/7 - CABINE PRÉ-FABRICADA – EXEMPLO ILUSTRATIVO
(Para cubículos de classe 34,5kV vide nota 2)****Notas:**

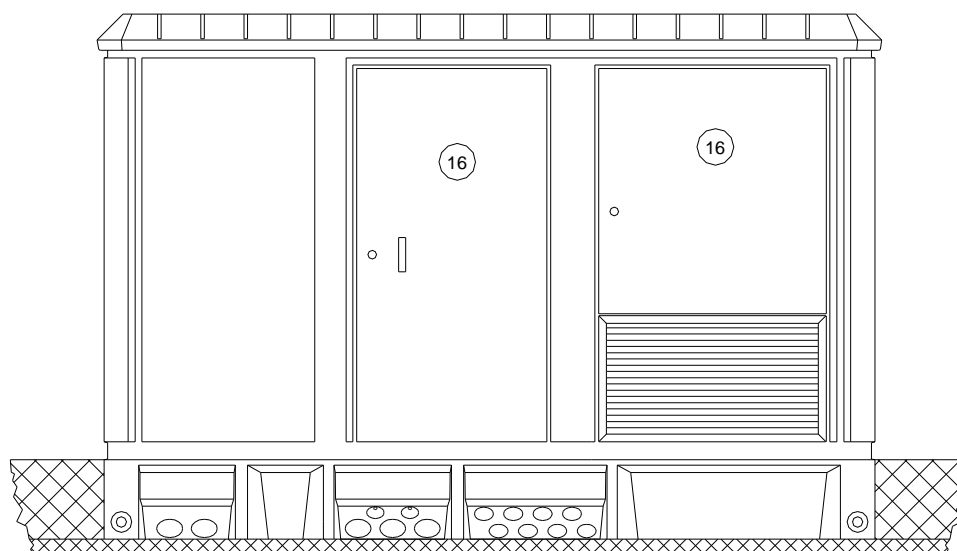
- 1) Dimensões apenas orientativas, podendo variar de fabricante para fabricante.
- 2) Para cubículos de classe 34,5kV as dimensões do compartimento dos transformadores de medição (TPs e TCs primários) devem contemplar espaço para instalação de 3 elementos (3 TPs e 3 TCs).

DES.18-3/7 - CABINE PRÉ-FABRICADA – EXEMPLO ILUSTRATIVO

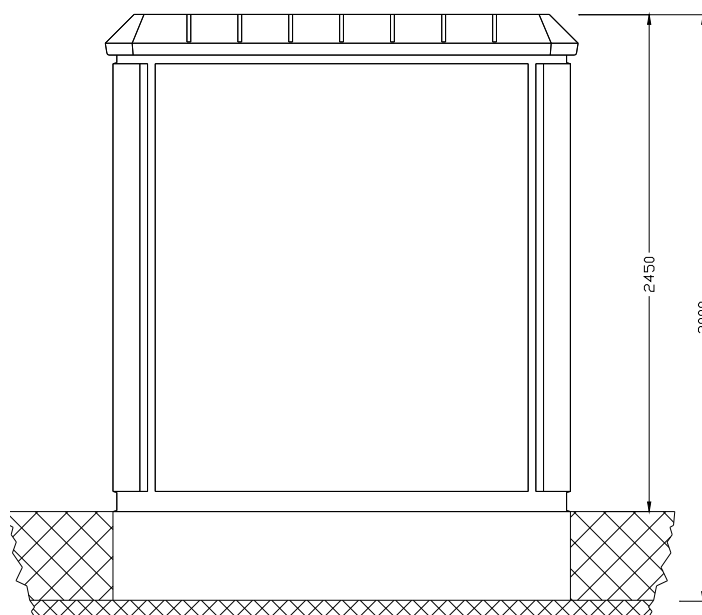


**DES.18-4/7 - CABINE PRÉ-FABRICADA – EXEMPLO ILUSTRATIVO
(Para cubículos de classe 34,5kV vide nota 2)**

ELEVAÇÃO



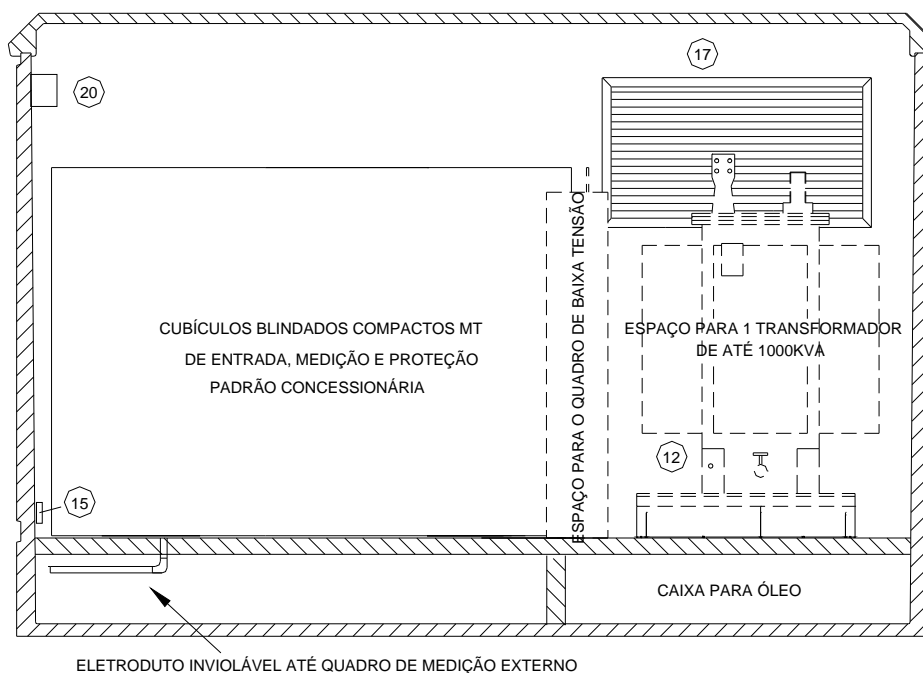
LATERAL DIREITA

**Notas:**

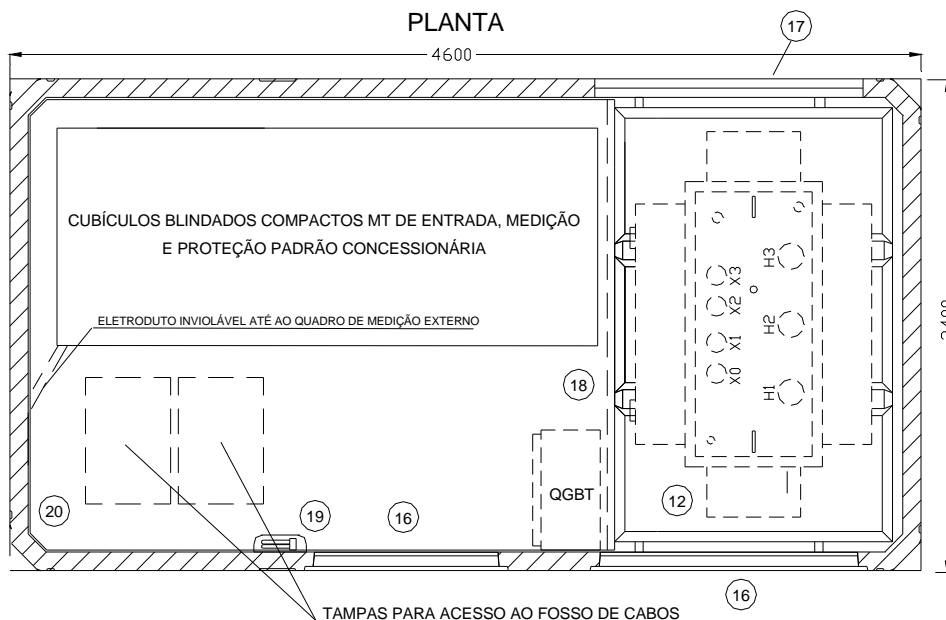
- 1) Dimensões apenas orientativas, podendo variar de fabricante para fabricante.
- 2) Para cubículos de classe 34,5kV as dimensões do compartimento dos transformadores de medição (TPs e TCs primários) devem contemplar espaço para instalação de 3 elementos (3 TPs e 3 TCs).

DES.18-5/7 - CABINE PRÉ-FABRICADA – EXEMPLO ILUSTRATIVO (Para cubículos de classe 34,5kV vide nota 2)

ELEVAÇÃO



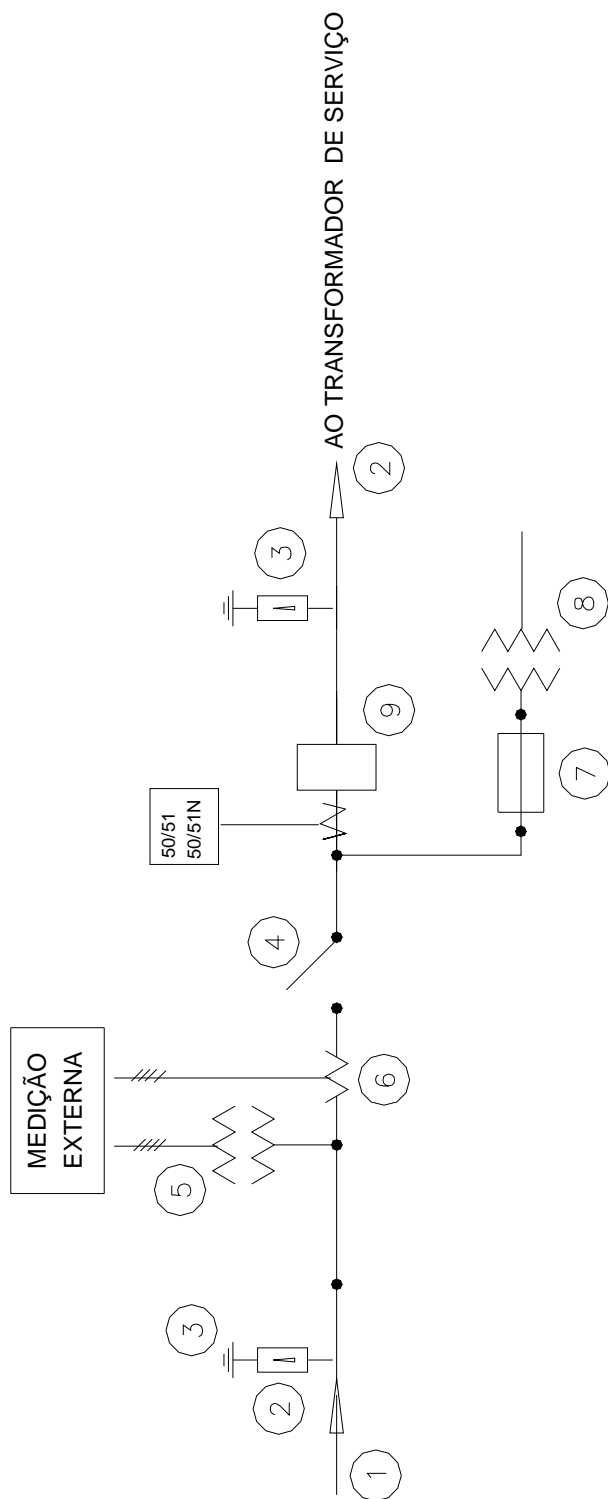
PLANTA




Notas:

- 1) Dimensões apenas orientativas, podendo variar de fabricante para fabricante.
- 2) Para cubículos de classe 34,5kV as dimensões do compartimento dos transformadores de medição (TPs e TCs primários) devem contemplar espaço para instalação de 3 elementos (3 TPs e 3 TCs).

DES.18-6/7 - CABINE PRÉ-FABRICADA – DIAGRAMA UNIFILAR

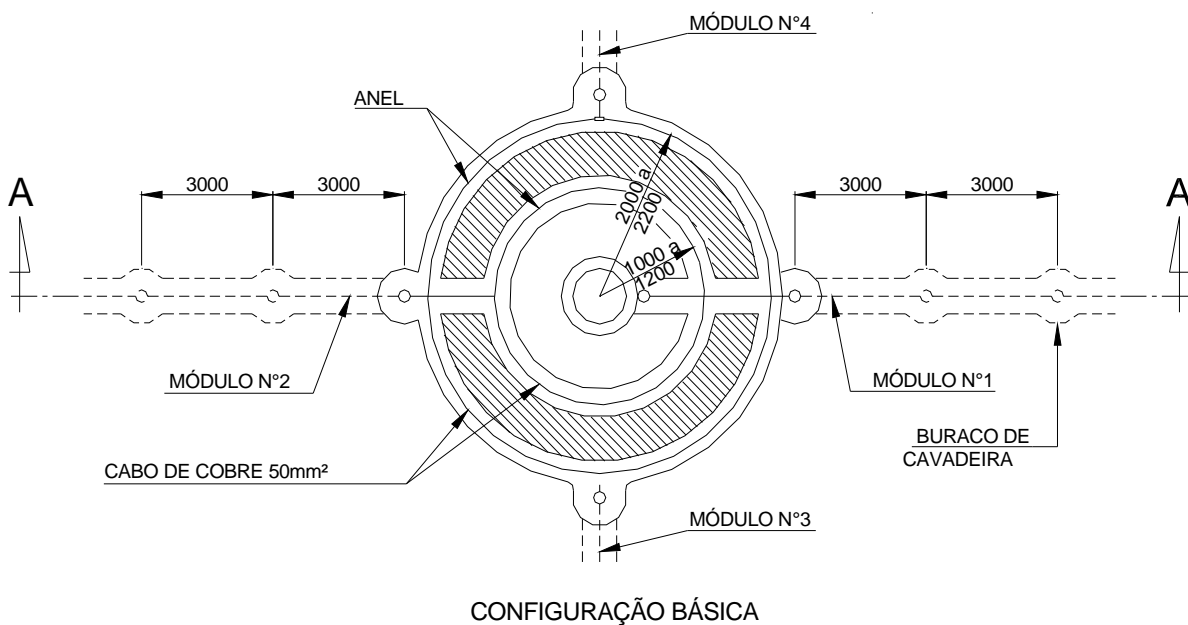
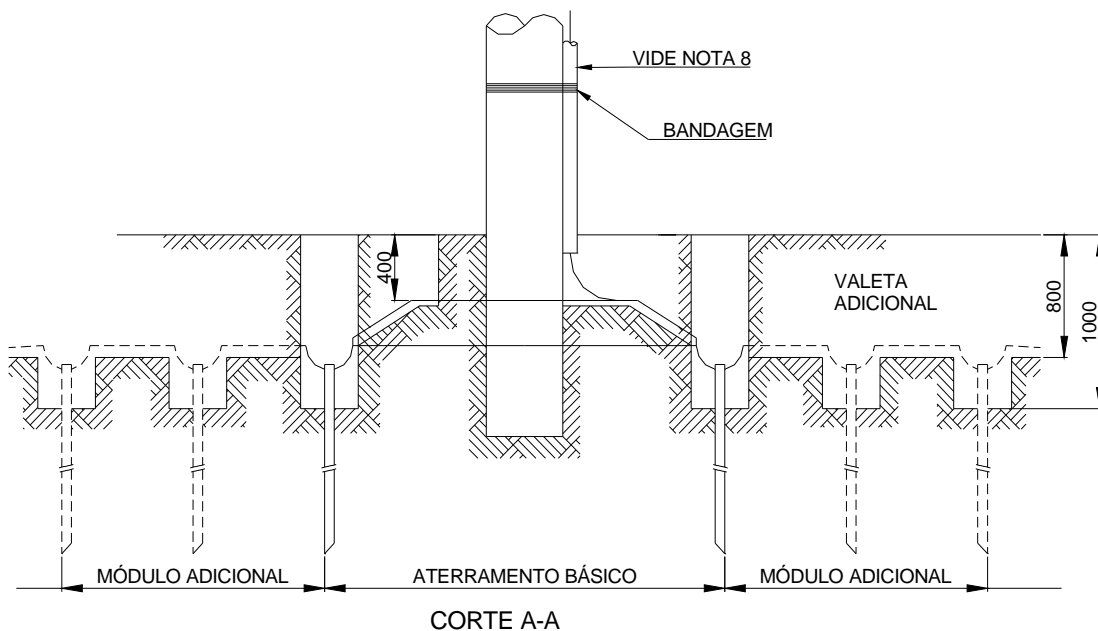



	Tipo de Documento: Norma Técnica
	Área de Aplicação: Distribuição
	Título do Documento: Fornecimento em Tensão Primária 15kV, 25kV e 34,5kV - Volume 4.2 - Desenhos

DES.18-7/7 - CABINE PRÉ-FABRICADA - LEGENDA

- 1 - Cabo subterrâneo.
- 2 - Terminação desconectável - tipo Plug In.
- 3 - Pára-raios desconectáveis - tipo Plug In.
- 4 - Chave seccionadora tripolar com comando simultâneo para abertura em carga.
- 5 - Transformador de potencial da medição - TP.
- 6 - Transformador de corrente da medição - TC.
- 7 - Fusível de alta tensão (4 x 0,5A).
- 8 - Transformador de potencial da proteção - TPP
- 9 - Disjuntor geral da média tensão.
- 10 - Disjuntor geral da baixa tensão.
- 11 - Chave seccionadora fusível (para fusíveis limitadores de corrente).
- 12 - Transformador de serviço
- 13 e 14 - Caixas invioláveis com 2 dispositivos para selagem. Caso os cabos secundários não forem acessíveis e estejam instalados em dutos invioláveis até o quadro de medidores, tais caixas podem ser dispensadas.
- 14 - Caixa inviolável com 2 dispositivos para selagem.
- 15 - Terminal de interligação terra-neutro.
- 16 - Porta de chapa metálica.
- 17 - Veneziana para ventilação permanente tipo chicana, com grade metálica de 13mm (malha máxima), no lado interno.
- 18 - Grade de tela metálica, removível, malha máxima de 25mm.
- 19 - Ponto de luz.
- 20 - Luz de emergência.
- 21 - Eletroduto de aço galvanizado.

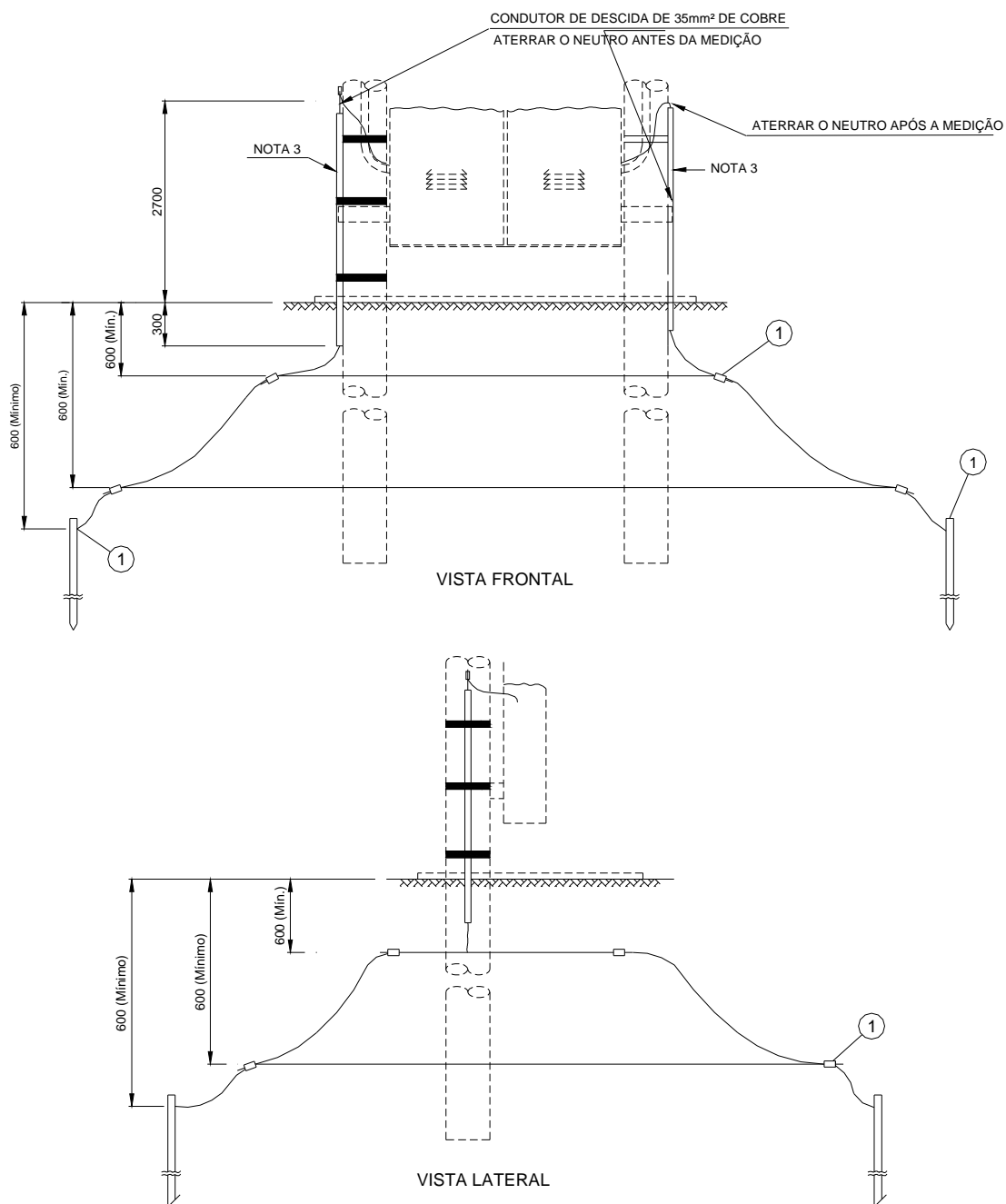
DES.19 – POSTO DE TRANSFORMAÇÃO EM POSTE SINGELO – MEDIÇÃO AFASTADA - DETALHE DE ATERRAMENTO



	Tipo de Documento: Norma Técnica
	Área de Aplicação: Distribuição
	Título do Documento: Fornecimento em Tensão Primária 15kV, 25kV e 34,5kV - Volume 4.2 - Desenhos

Notas:

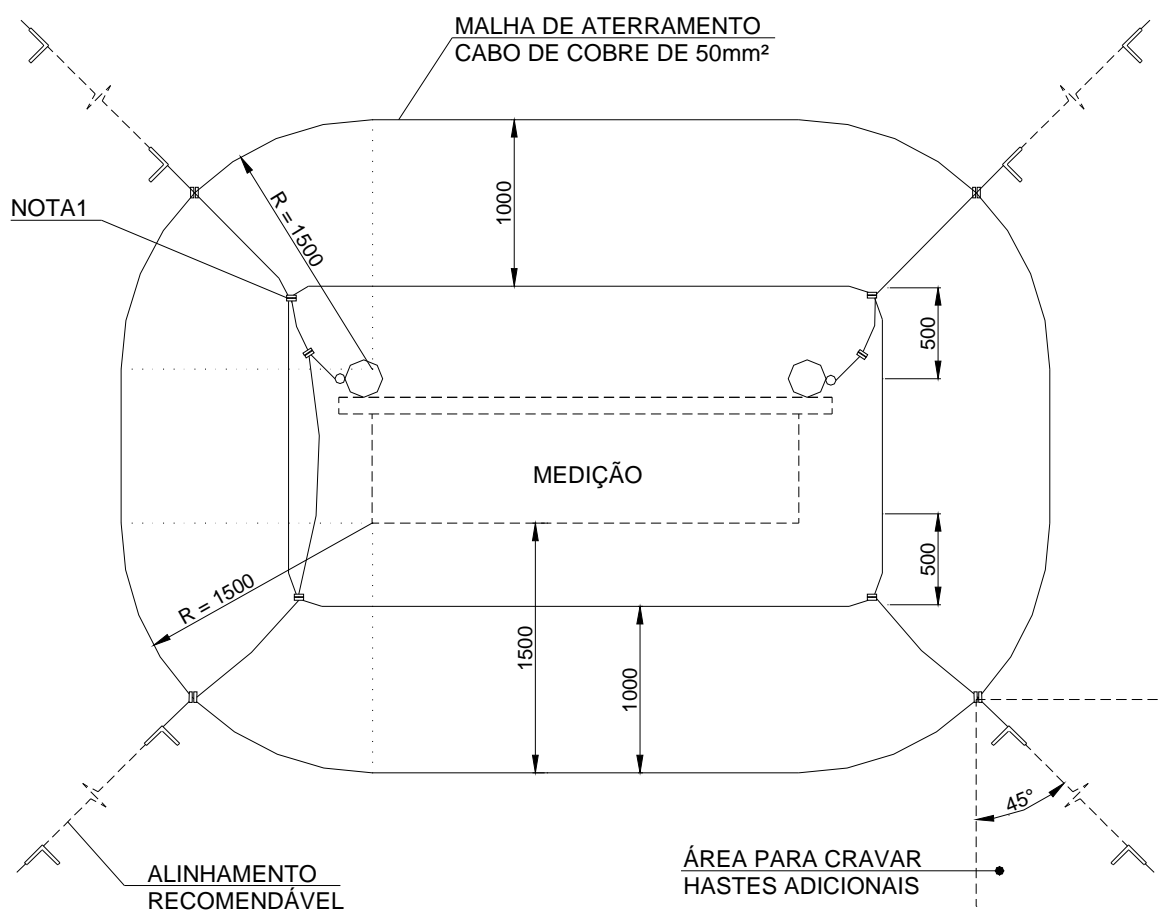
- 1) Os anéis que circundam o poste, destinam-se a reduzir a tensão de passo e de toque em ocasiões de defeito.
- 2) O condutor neutro da linha (quando existir) deverá ser interligado ao sistema de aterramento.
- 3) Fixar o cano ao poste através de bandagem com 5 voltas de arame nº 12BWG a cada 500mm.
- 4) Todas as conexões que envolvem ferro zincado, deverão ser cobertos por massa calafetadora.
- 5) No caso de cano de ferro, na sua entrada e saída, conectá-lo eletricamente ao condutor.
- 6) A conexão da haste na malha pode ser feita com solda exotérmica ou conetor protegido com massa calafetadora.
- 7) As conexões cabo-cabo podem ser feitas com solda exotérmica ou conector tipo parafuso fendido (Split-bolt) protegido com massa calafetadora (neste caso é exigida caixa de inspeção, conforme NBR-14039).
- 8) Tubo ou eletroduto de PVC ou aço-carbono zincado por imersão a quente.
- 9) Detalhes vide item 9 do GED-2855.
- 10) Dimensões em milímetros.

**DES.20-1/4 – POSTO DE TRANSFORMAÇÃO EM POSTE OU PLATAFORMA
MEDIÇÃO INDIRETA EM BAIXA TENSÃO - ATERRAMENTO****NOTAS**

- 1) Conexões mecânicas (com conectores de aperto) ou com solda exotérmica, devem atender ao disposto no item 9 do GED-2855.
- 2) Detalhes vide item 9 do GED-2855.
- 3) Tubo ou eletroduto de PVC ou aço-carbono zincado por imersão a quente.
- 4) Dimensões em milímetros.

**DES.20-2/4 – POSTO DE TRANSFORMAÇÃO EM POSTE OU PLATAFORMA
MEDIÇÃO INDIRETA EM BAIXA TENSÃO - ATERRAMENTO**

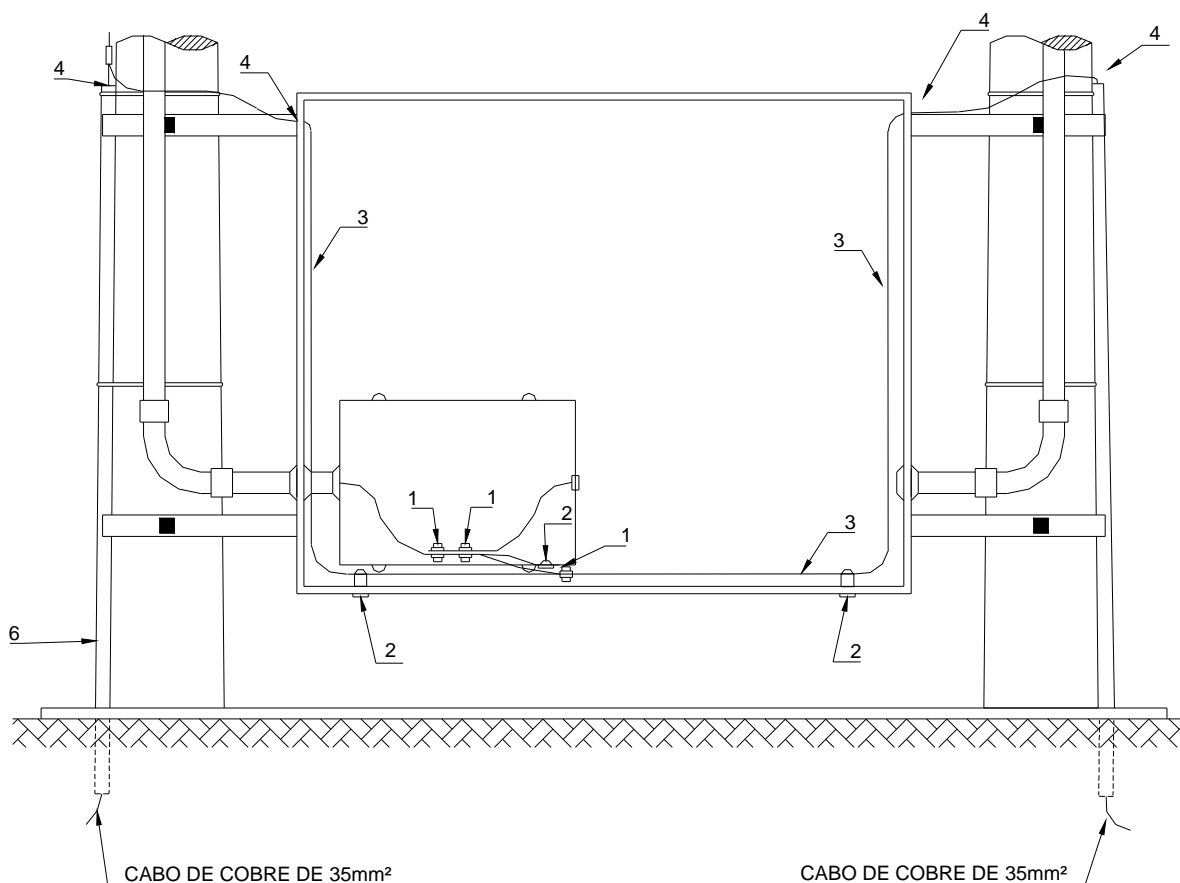
PLANTA



Configuração Básica

NOTAS:

- 1) Os condutores de descida devem ser contínuos, sem emendas e interligados aos dois anéis da malha de terra.
- 2) À configuração básica poderão ser acrescentados de 1 a 8 módulos adicionais, nas dimensões padronizadas no desenho 19.
- 3) Detalhes vide item 9 do GED-2855.

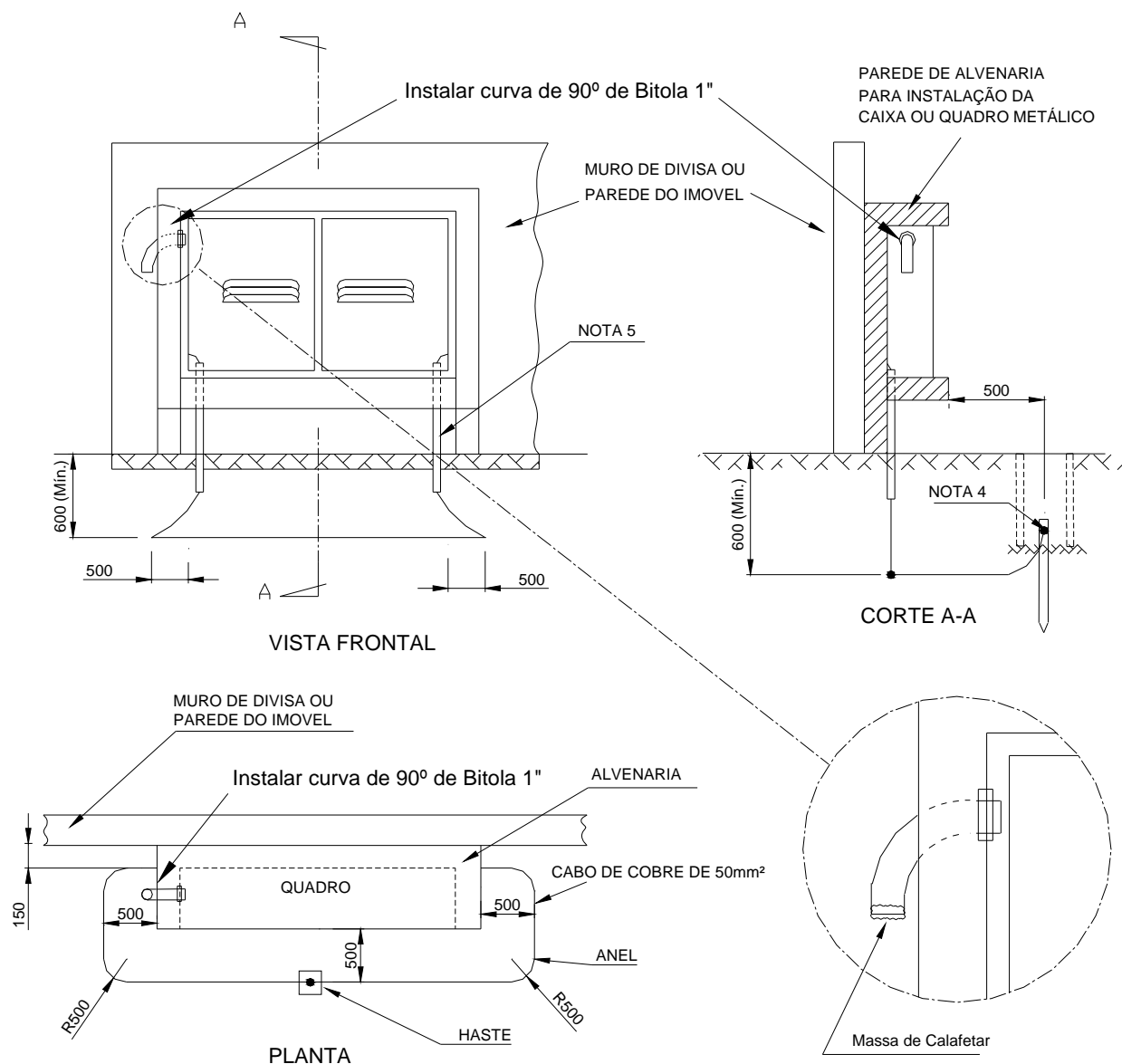
**DES.20-3/4 – POSTO DE TRANSFORMAÇÃO EM POSTE OU PLATAFORMA
MEDIÇÃO INDIRETA EM BAIXA TENSÃO - ATERRAMENTO**

DETALHE DO ATERRAMENTO DA CAIXA DE MEDIÇÃO

Notas:


- 1) Conector parafuso fendido (o neutro não deve ser seccionado, apenas descascado para a conexão).
- 2) Conector ou parafuso de aterramento.
- 3) Cabo de cobre de 25mm².
- 4) Massa calafetadora.
- 5) Conector parafuso fendido ou conector paralelo de parafuso.
- 6) Tubo ou eletroduto de PVC ou aço carbono zincado por imersão a quente interligado à malha de aterramento.

DES.20-4/4 – ATERRAMENTO - NEUTRO MULTIATERRADO MEDIÇÃO AFASTADA DO POSTO DE TRANSFORMAÇÃO



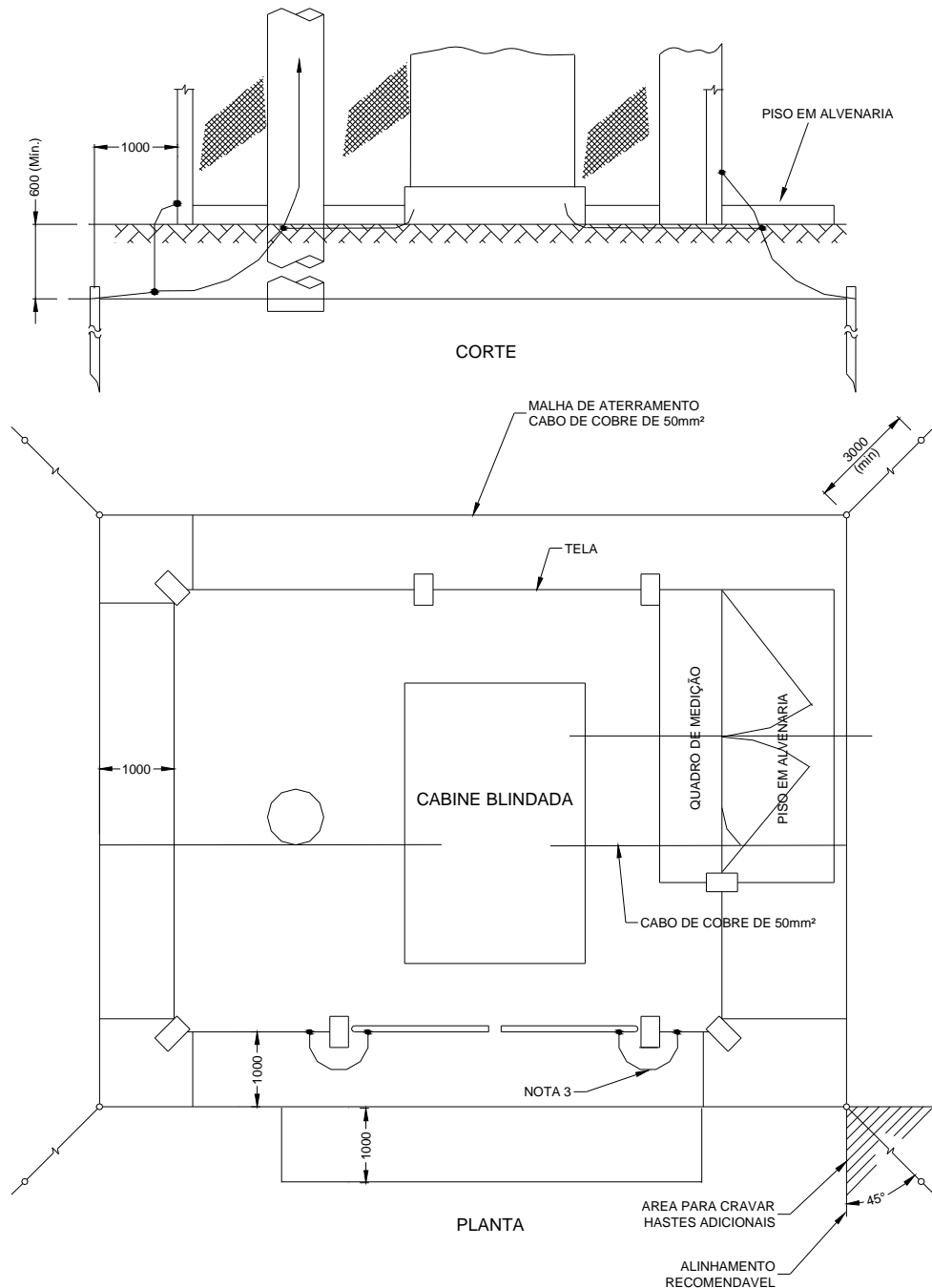
NOTAS:

- 1) O sistema de aterramento do posto de transformação está definido no desenho 22.
- 2) O anel do quadro de medição deve ser interligado ao anel do posto de transformação através de cabo de cobre de 50mm², em valeta de 60cm de profundidade.
- 3) O afastamento máximo permitido entre o posto de transformação e o quadro de medição é de 6 metros.

	Tipo de Documento: Norma Técnica
	Área de Aplicação: Distribuição
	Título do Documento: Fornecimento em Tensão Primária 15kV, 25kV e 34,5kV - Volume 4.2 - Desenhos

- 4) A conexão da haste na malha deve ser feita com conetor protegido com massa calafetadora, instalada em caixa de inspeção.
- 5) Tubo ou eletroduto de PVC ou aço-carbono zincado por imersão a quente.
- 6) Detalhes vide item 9 do GED-2855.
- 7) O trecho subterrâneo do ramal entre o transformador e o quadro de medição, deve ser mostrado em planta e projetado de modo adequado ao cabo e maneira de instalar da tabela 7 do GED-2856.
- 8) Para instalação de antena de comunicação, deve-se instalar curva de 90° de bitola de 1", que deverá ser devidamente fixada à chapa da caixa, através de buchas e/ou flange de modo a evitar rebarbas que venham a danificar o cabo da antena.
- 9) A curva deverá ser em PVC.
- 10) Eventualmente, em função da posição do medidor, a curva deverá ser instalada do outro lado do quadro de medição, ficando mais próximo do medidor.
- 11) A fim de evitar a entrada de insetos, deve-se vedar a abertura externa da curva com um pouco de massa calafetadora ou tampão adequado à abertura.
- 12) Dimensões em milímetros.

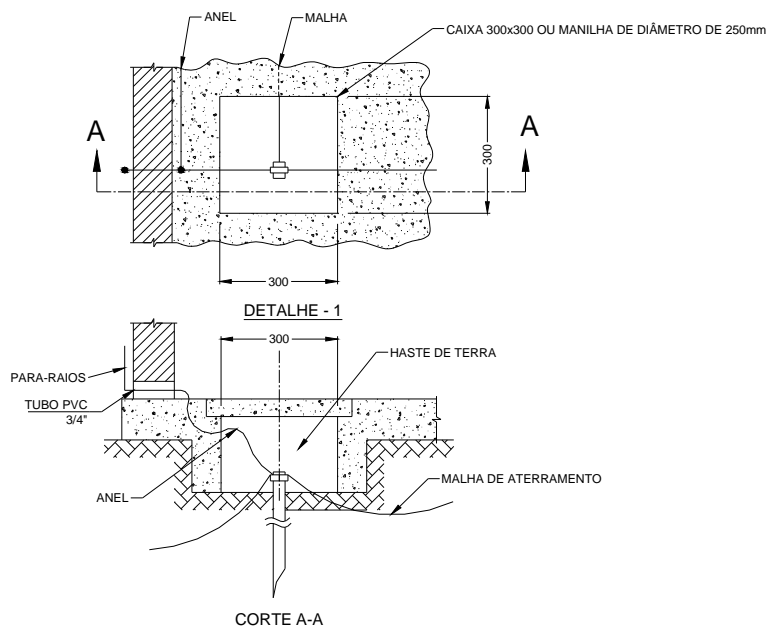
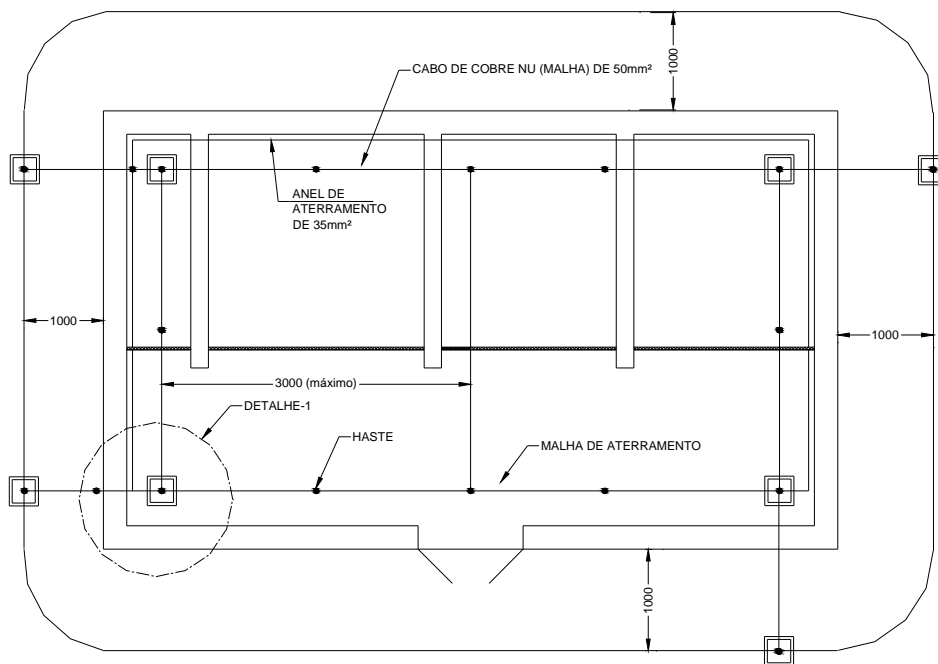
DES.21 – ATERRAMENTO - CABINE BLINDADA - ENTRADA AÉREA OU SUBTERRÂNEA



NOTAS

- 1- CONEXÕES MECÂNICAS (COM CONETORES DE APERTO) OU COM SOLDA EXOTÉRMICA, DEVEM ATENDER AO DISPOSTO NO ITEM 9 DO GED-2855.
- 2- TODA PARTE METALICA NÃO ENERGIZADA (TELA OU EQUIPAMENTO) DEVERÁ SER ATERRADA ATRAVÉS DE CABO DE COBRE DE NO MÍNIMO 25mm².
- 3- A INTERLIGACAO DOS PORTÕES AO SISTEMA DE ATERRAMENTO DEVE SER FEITO COM CORDOALHA.
- 4- DETALHES VIDE ITEM 9 DO GED-2855.

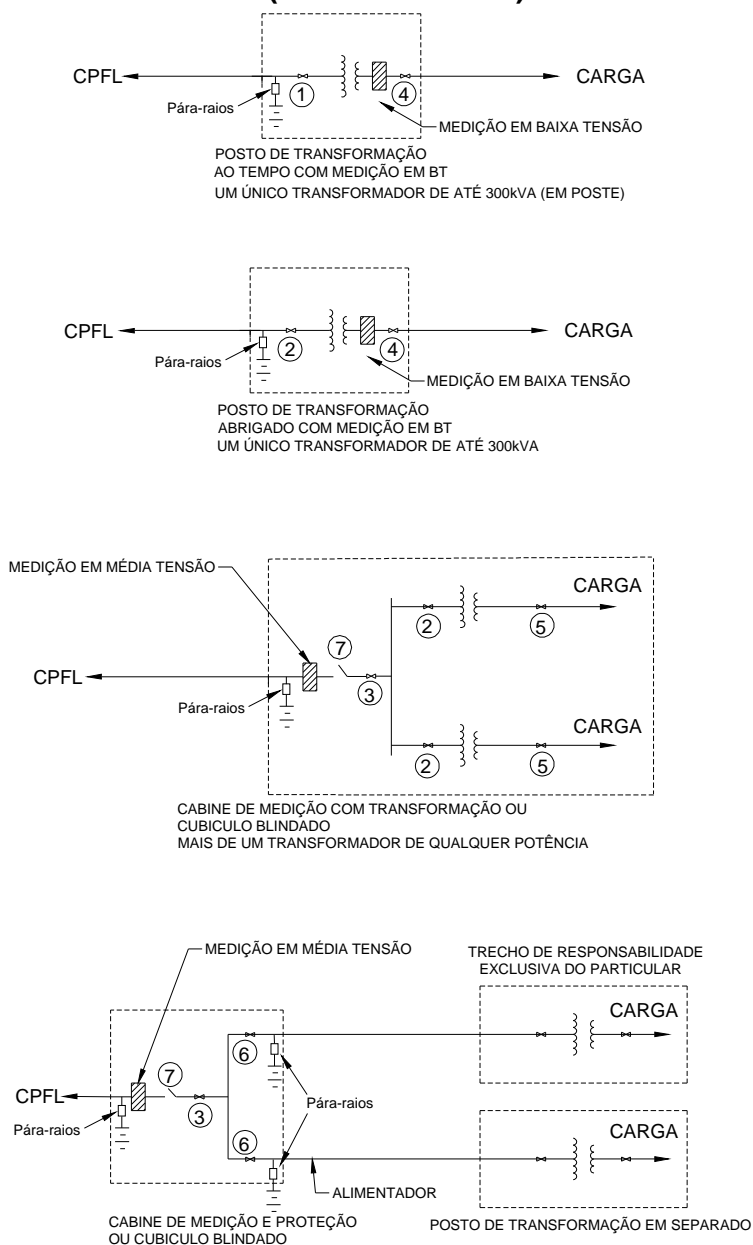
DES.22 – ATERRAMENTO - POSTO DE TRANSFORMAÇÃO ABRIGADO - EXEMPLO



NOTAS

- 1) Toda parte metálica não energizada (telas e equipamentos) deverá ser aterrada através de cabo de cobre de, no mínimo, 25mm².
- 2) Detalhes vide item 9 do GED-2855.
- 3) Externamente à cabine, conexões mecânicas (com conetores de aperto) ou com solda exotérmica, devem atender ao disposto no item 9 do GED-2855.
- 4) O número de conexões entre malha e anel externo, apresentado no desenho, podem variar em função dos cálculos de aterramento do projetista.
- 5) Dimensões em milímetros.

DES.23 – SISTEMA DE PROTEÇÃO PARTICULAR – CONFIGURAÇÕES BÁSICAS (ORIENTATIVAS)



NOTAS:

As localizações e tipos de proteções contra sobrecorrente indicadas, devem atender aos itens 8.1.1 e 8.2.1 do GED-2855, conforme as opções abaixo:

Ponto 1 - Chave fusível de 100 A com engate para dispositivo de abertura sob carga.

Ponto 2 - Chave tripolar de ação simultânea com fusível limitador ou disjuntor MT (à critério do projetista particular).

Ponto 3 - Disjuntor geral de média tensão.

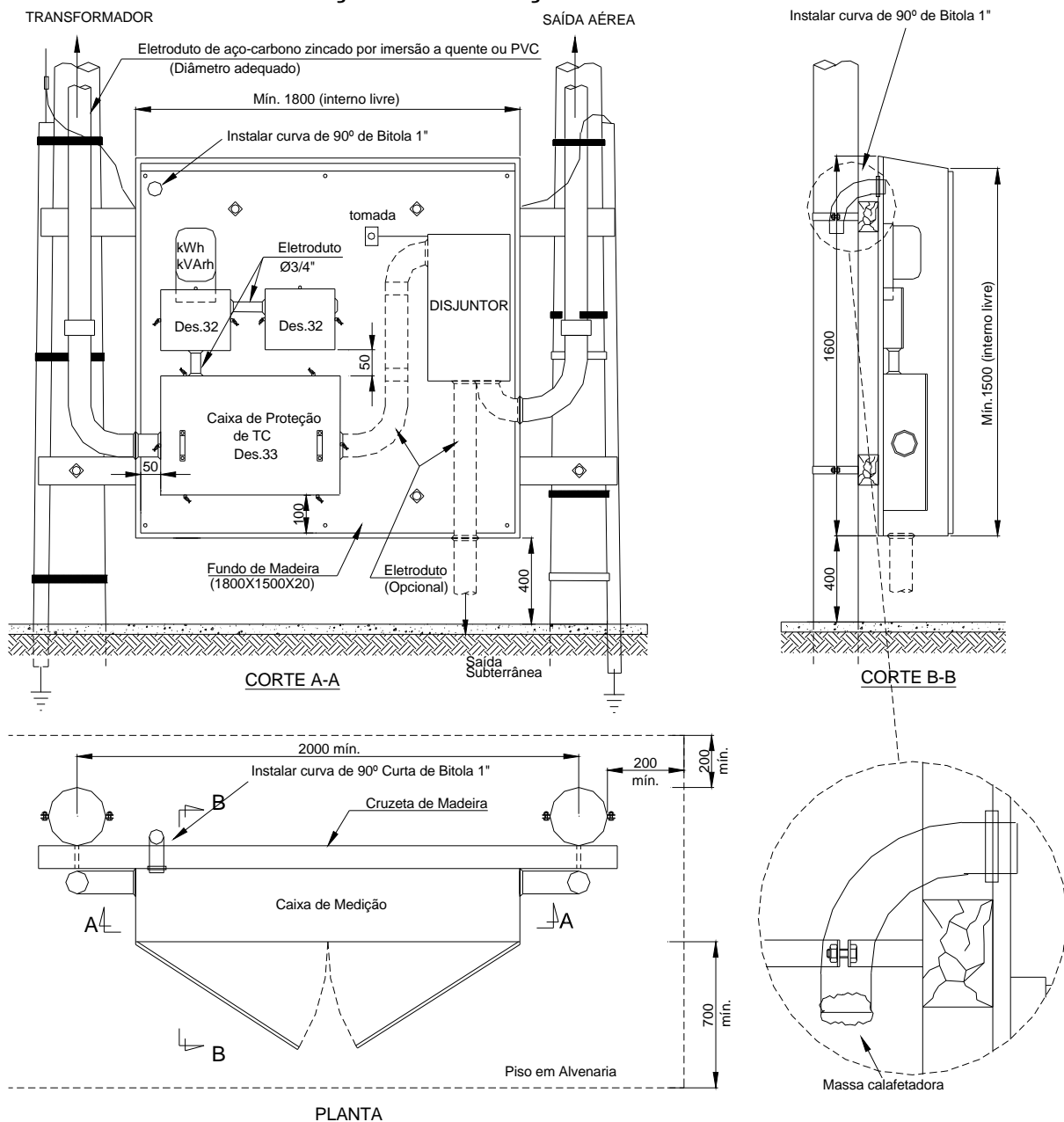
Ponto 4 - Disjuntor geral de baixa tensão.

Ponto 5 - Proteção conforme critérios do item 8.2 do GED-2855.

Ponto 6 - Proteção ou dispositivo de manobra à critério do projetista particular, em conformidade com a NBR-14039.


Ponto 7 - Chave seccionadora trifásica.

DES.24-1/2 – MEDIÇÃO E PROTEÇÃO NA BAIXA TENSÃO – CAIXA

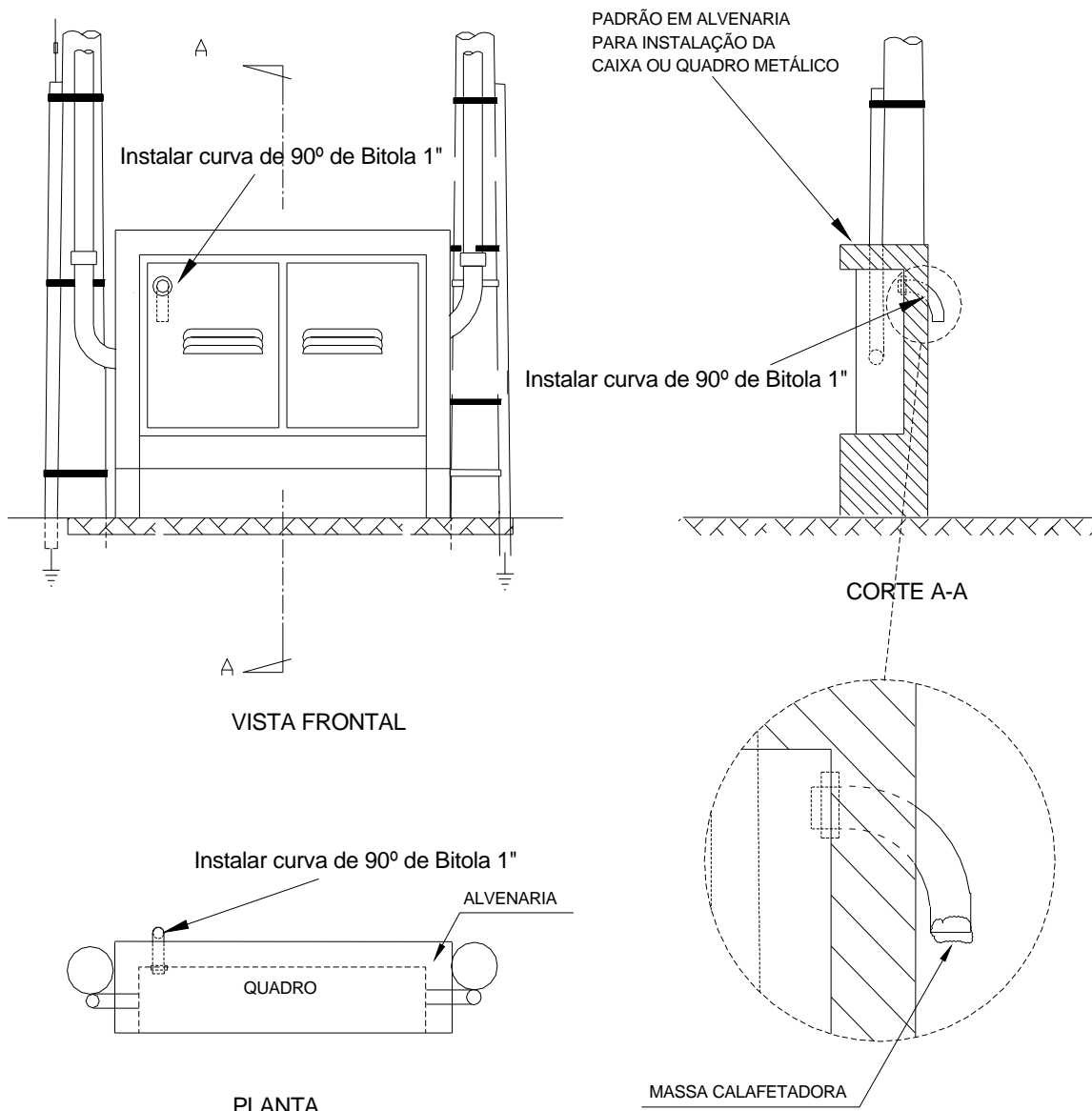


NOTAS:

- 1) A caixa de proteção poderá ser em alvenaria desde que conserve as dimensões internas indicadas e possua porta metálica.
- 2) Detalhe de aterramento da caixa vide desenho 20.

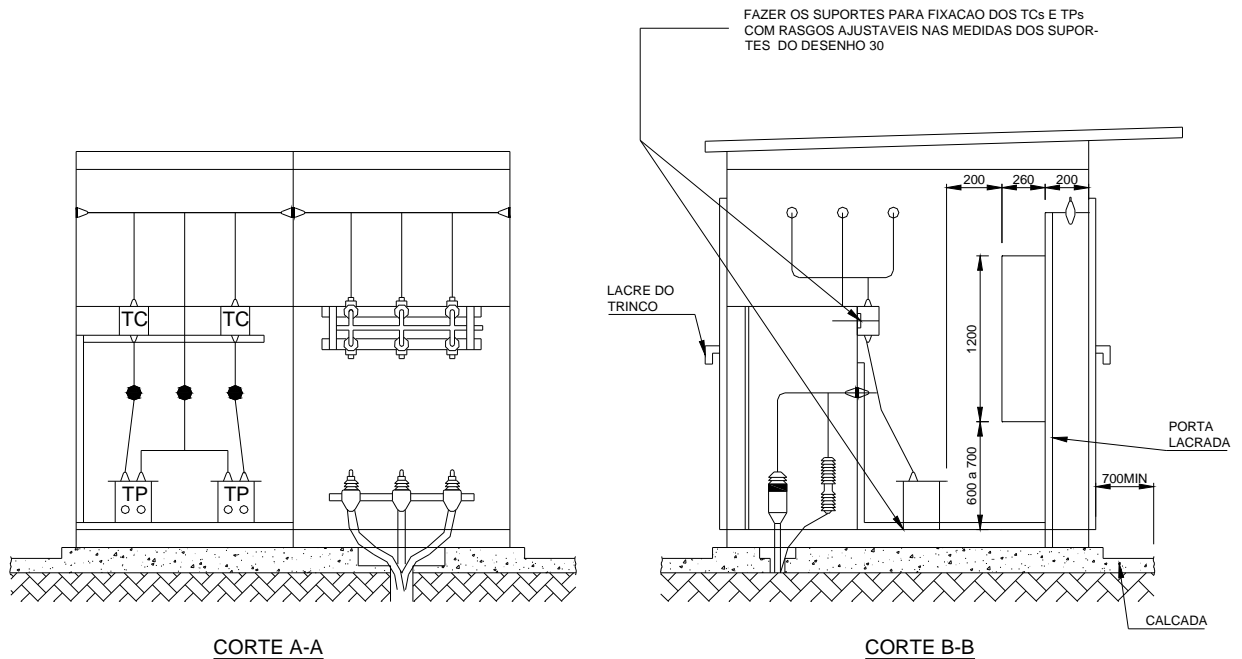
	Tipo de Documento: Norma Técnica
	Área de Aplicação: Distribuição
	Título do Documento: Fornecimento em Tensão Primária 15kV, 25kV e 34,5kV - Volume 4.2 - Desenhos

- 3) Na ausência do eletroduto opcional entre a caixa de proteção de TC e o disjuntor, a abertura para saída dos cabos na caixa deverá ter seus vãos preenchidos com massa calafetadora ou material similar, evitando a entrada de animais e insetos na mesma.
- 4) Para instalação de antena de comunicação, deve-se instalar curva de 90° de bitola de 1", que deverá ser devidamente fixada à chapa da caixa, através de buchas e/ou flange de modo a evitar rebarbas que venham a danificar o cabo da antena.
- 5) A curva deverá ser em PVC.
- 6) Eventualmente, em função da posição do medidor, a curva deverá ser instalada do outro lado do quadro de medição, ficando mais próximo do medidor.
- 7) A fim de evitar a entrada de insetos, deve-se vedar a abertura externa da curva com um pouco de massa calafetadora ou tampão adequado à abertura.
- 8) A montagem dos componentes internos do quadro podem variar conforme desenho 34.
- 9) Dimensões em milímetros.

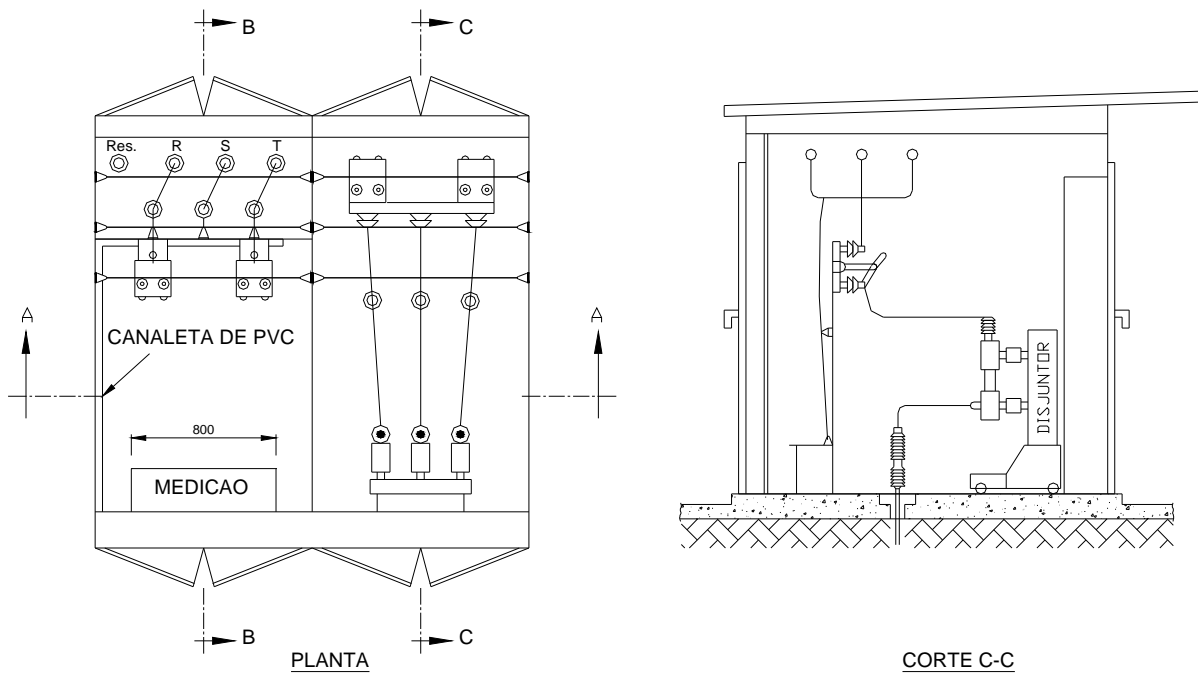
DES.24-2/2 – DETALHE DE PONTO DE INSTALAÇÃO DE ANTENA EM PADRÃO DE ALVENARIA**NOTAS:**

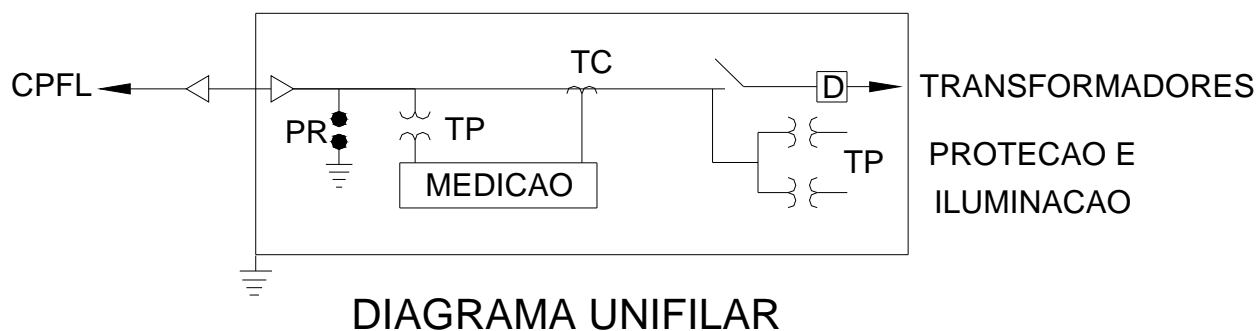
- 1) Para instalação de antena de comunicação, deve-se instalar curva de 90° de bitola de 1", que deverá ser devidamente fixada à chapa da caixa, através de buchas e/ou flange de modo a evitar rebarbas que venham a danificar o cabo da antena.
- 2) A curva deverá ser em PVC.
- 3) Eventualmente, em função da posição do medidor, a curva deverá ser instalada do outro lado do quadro de medição, ficando mais próximo do medidor.
- 4) A fim de evitar a entrada de insetos, deve-se vedar a abertura externa da curva com um pouco de massa calafetadora ou tampão adequado à abertura.

DES.25 – MEDIÇÃO E PROTEÇÃO NA MÉDIA TENSÃO - EXEMPLO DE CUBÍCULO BLINDADO (Para cubículos de classe 34,5kV vide nota 2)



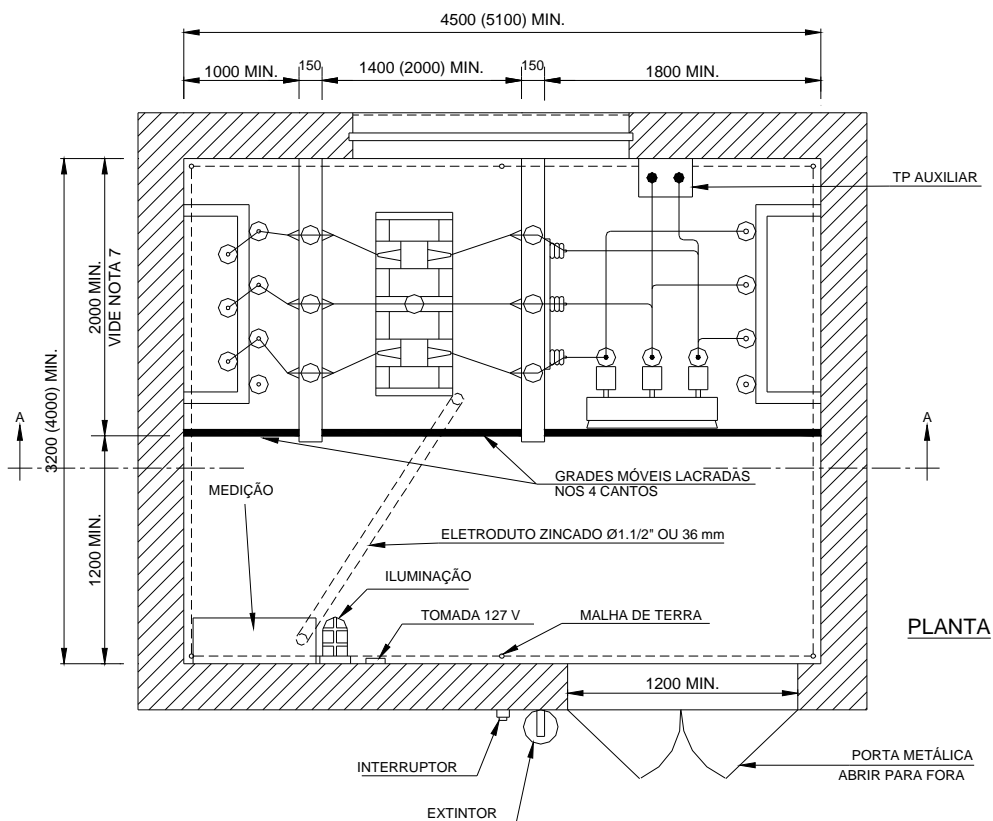
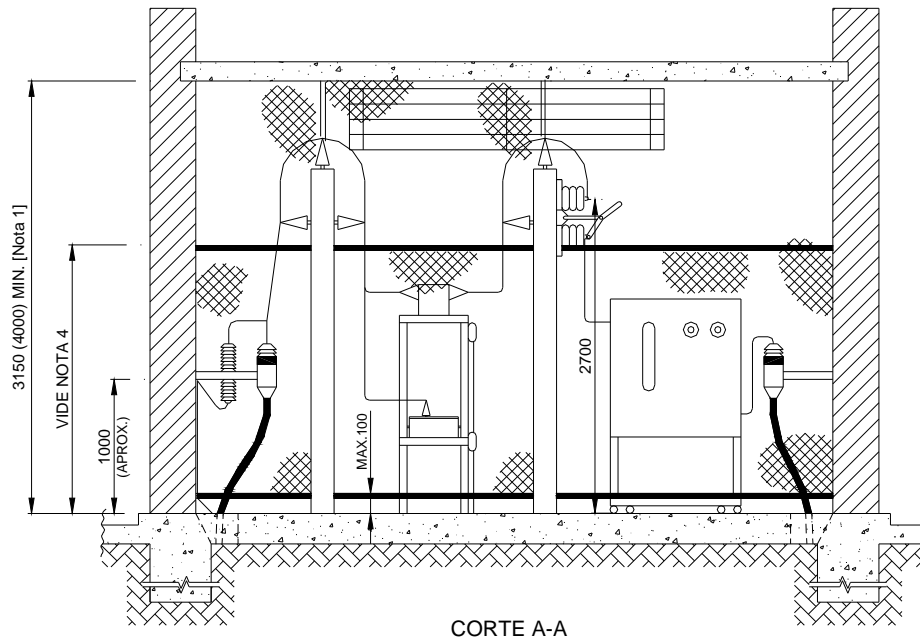
DIMENSÕES EM MILÍMETROS




**Notas:**

- 1) Os acessos (portas ou painéis removíveis) ao interior do cubículo de medição, deverão possuir dispositivos de lacre; no caso de painéis lacrar nos 4 cantos.
- 2) Para cubículos de classe 34,5kV as dimensões do compartimento dos transformadores de medição (TPs e TCs primários) devem contemplar espaço para instalação de 3 elementos (3 TPs e 3 TCs).

DES.26-1/2 – MEDIÇÃO E PROTEÇÃO NA MÉDIA TENSÃO - EXEMPLO DE CABINE



	Tipo de Documento: Norma Técnica
	Área de Aplicação: Distribuição
	Título do Documento: Fornecimento em Tensão Primária 15kV, 25kV e 34,5kV - Volume 4.2 - Desenhos

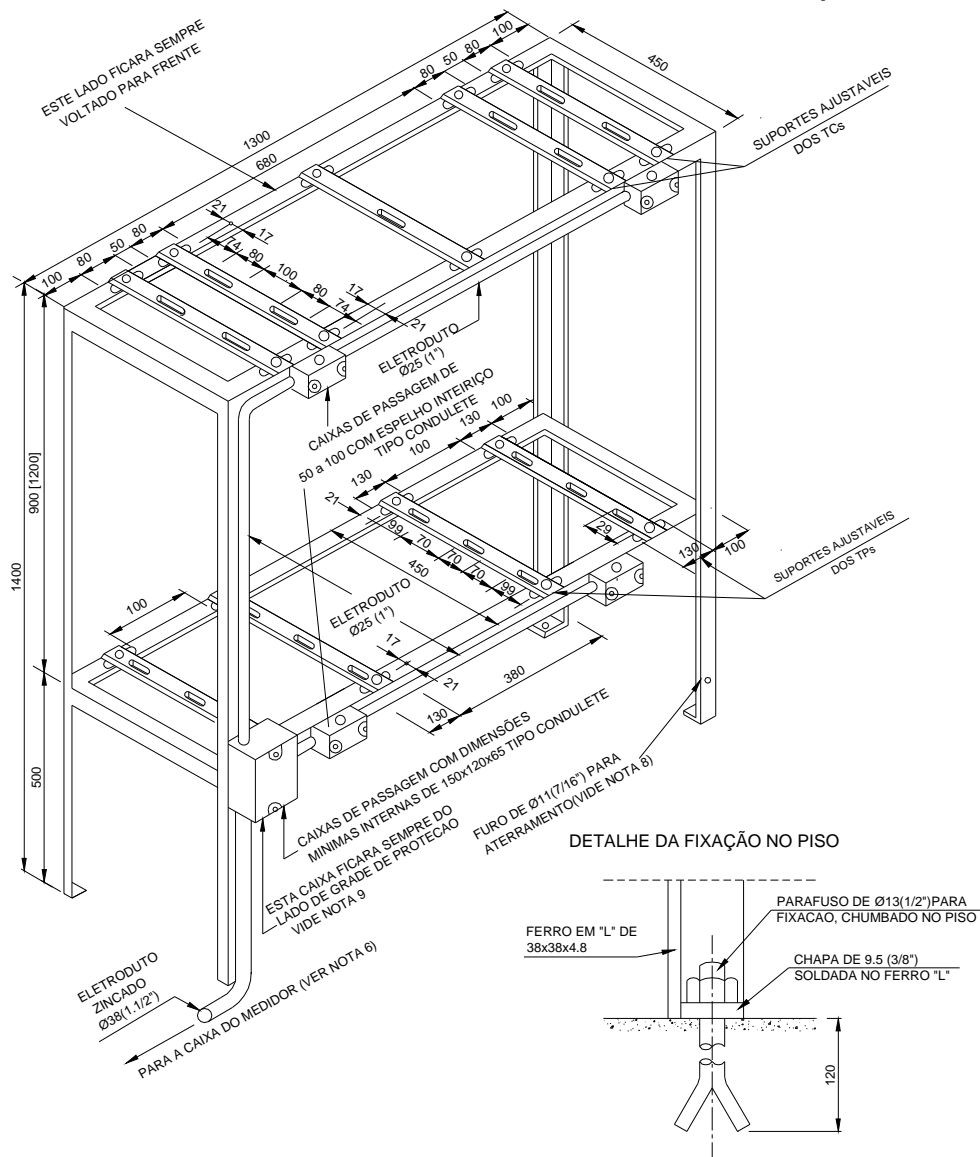
DES.26-2/2 – MEDIÇÃO E PROTEÇÃO NA MÉDIA TENSÃO - EXEMPLO DE CABINE

NOTAS:

- 1) Para entrada aérea ver desenho 14 - 4/5, em caso de saída aérea, observar a mesma montagem do desenho de entrada.
- 2) Para o sistema de aterramento ver desenho 22.
- 3) As dimensões indicadas entre parênteses devem ser observadas para sistemas de classe 25kV e 34,5kV.
- 4) As telas devem ser instaladas a uma altura mínima de 1,80 metros, sendo que nos cubículos da mufla de entrada e de medição a tela deve ser até o teto, bipartida em parte fixa na alvenaria e parte móvel para acesso aos equipamentos com dispositivos de lacre nos quatro cantos de cada tela.
- 5) Em caso de utilização de cabo reserva energizado, deverá ser instalada placa indicando a condição do mesmo, com os dizeres: "PERIGO CABO ENERGIZADO".
- 6) A placa com numeração operativa, fornecida pela CPFL, deve ser fixada na porta à aproximadamente 1,50 metros do solo, podendo ser rebitada ou parafusada.
- 7) Para instalações de classe 34,5kV a distância mínima deve ser superior a do desenho, observando-se os afastamentos mínimos entre fase-fase e fase-terra, e a distância mínima entre a parte viva e um anteparo vertical, que deve ser de 400mm, conforme NBR-14039.
- 8) Dimensões em milímetros.

N.Documento: 2861	Categoria: Manual	Versão: 1.4	Aprovado por: Paulo Ricardo Bombassaro	Data Publicação: 25/11/2015	Página: 27 de 57
----------------------	----------------------	----------------	---	--------------------------------	---------------------

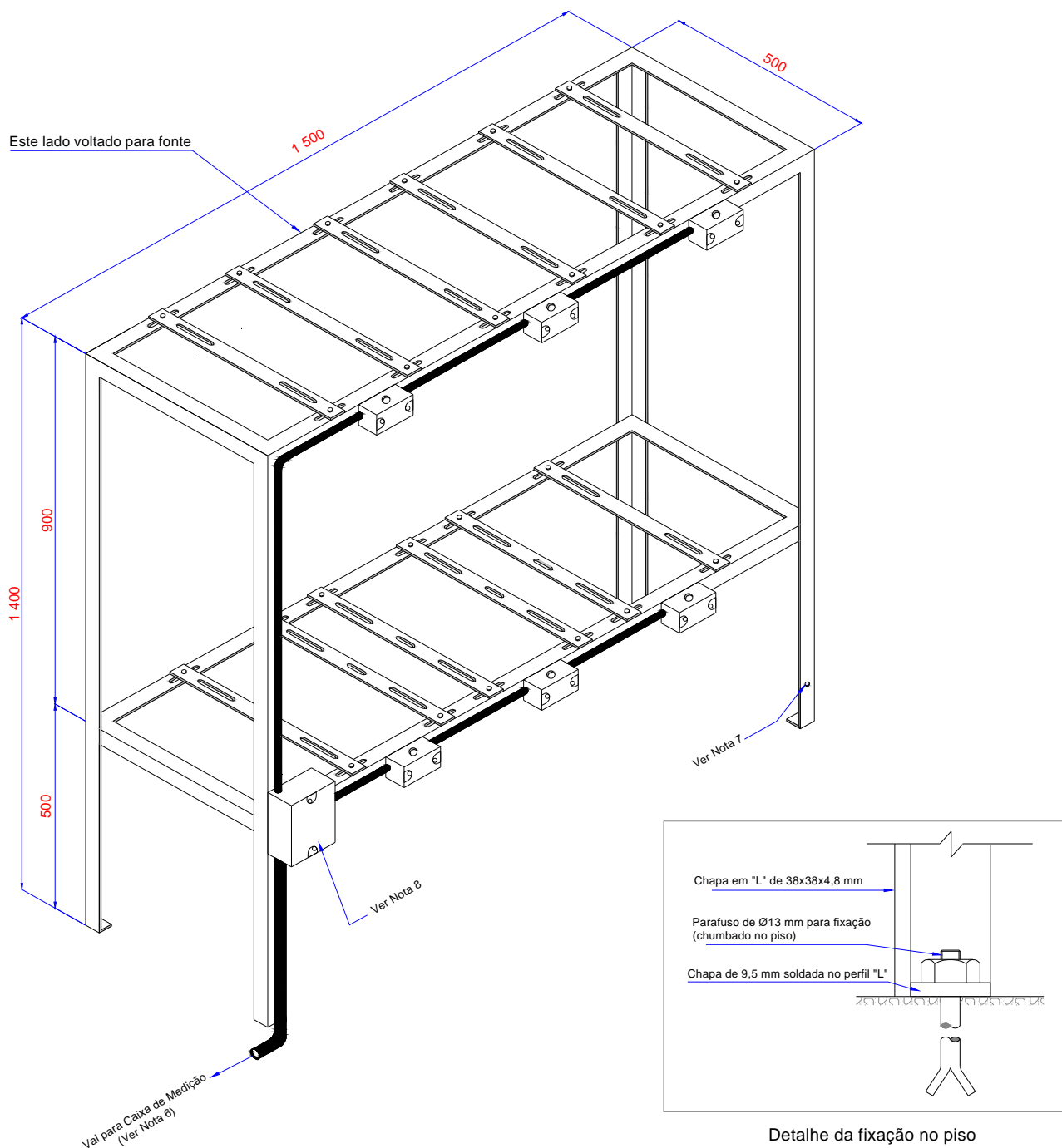
DES.27-1/5 – PRATELEIRA PARA TP's E TC's PRIMÁRIOS (15kV e 25kV)



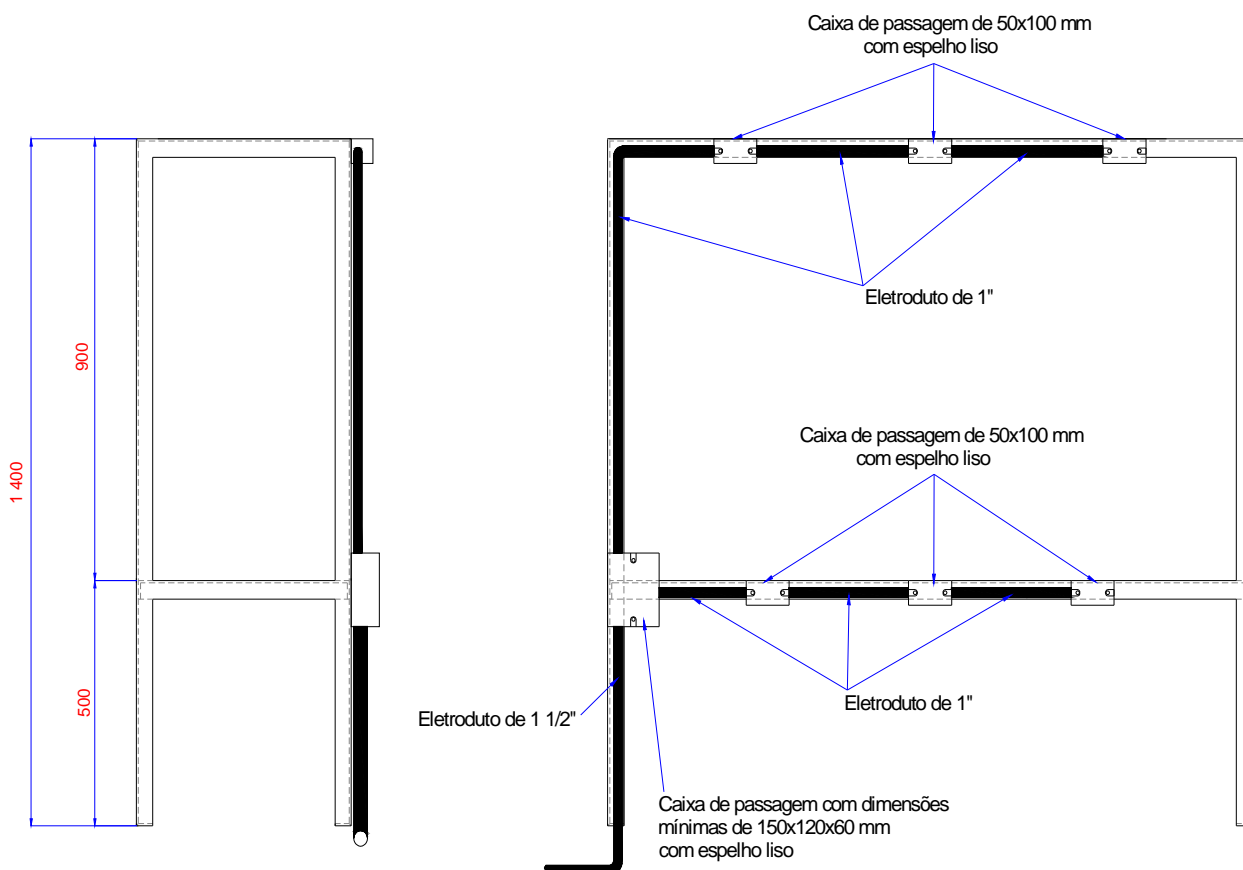
NOTAS:

- 1) Todos os ferros em "L" deverão ser de 38x38x4,8 (1 1/2"x1 1/2"x3/16") soldadas entre si.
- 2) Todas as travessas deverão ser de chapa de ferro 38x4,8 (1 1/2"x3/16").
- 3) Todos os furos corridos (rasgos) deverão ser de Ø11 (7/16").
- 4) Os parafusos para fixação das travessas deverão ser de cabeça sextavada de Ø9,5x25(3/8"x1").
- 5) Para a fixação dos transformadores de corrente e de potencial deverão ser usados parafusos de cabeça sextavada de 9,5x38 (3/8" x 1.1/2")
- 6) O eletroduto de Ø38 (1.1/2") deverá ser embutido no piso até a caixa do medidor.
- 7) As caixas de passagem poderão ser do tipo condulete ou similar.
- 8) A prateleira deverá ser devidamente aterrada, utilizando-se parafuso de cabeça sextavada de 9,5x25 (3/8" x 1") e respectiva porca.
- 9) O conjunto de eletrodutos e caixas de passagem, deverá ficar sempre ao lado oposto ao da fonte de energia e a saída para caixa do medidor deverá ficar apontada para a grade de proteção.
- 10) Para atendimento às Cooperativas Rurais, as prateleiras deverão ser adaptadas para comportar 3 TCs e 3 TP's, atentando para as distâncias máximas entre fases e fase-terra permissíveis em norma.
- 11) As dimensões indicadas entre colchêtes devem ser observadas para sistemas de classe 25kV.
- 12) Dimensões em milímetros.

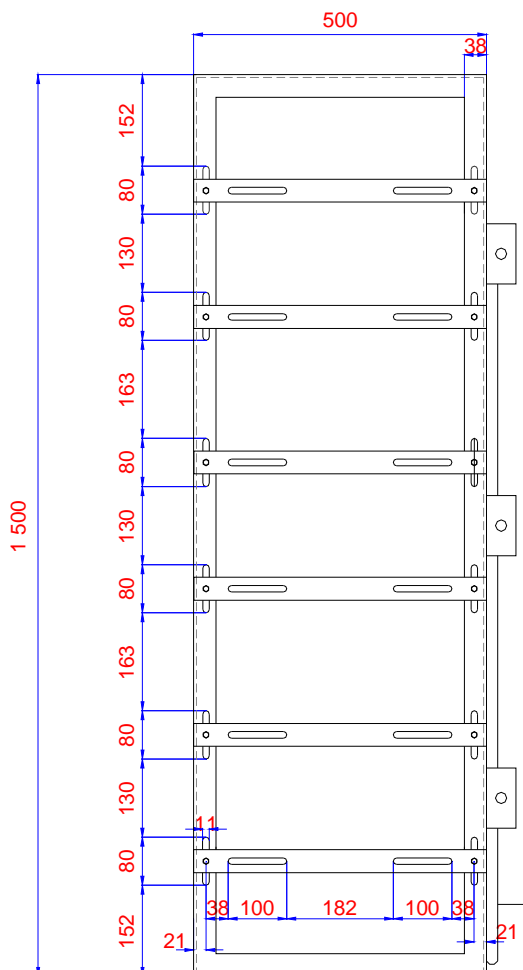
DES.27-2/5 – PRATELEIRA PARA TP's E TC's PRIMÁRIOS (34,5kV) (3 TP's e 3TC's)



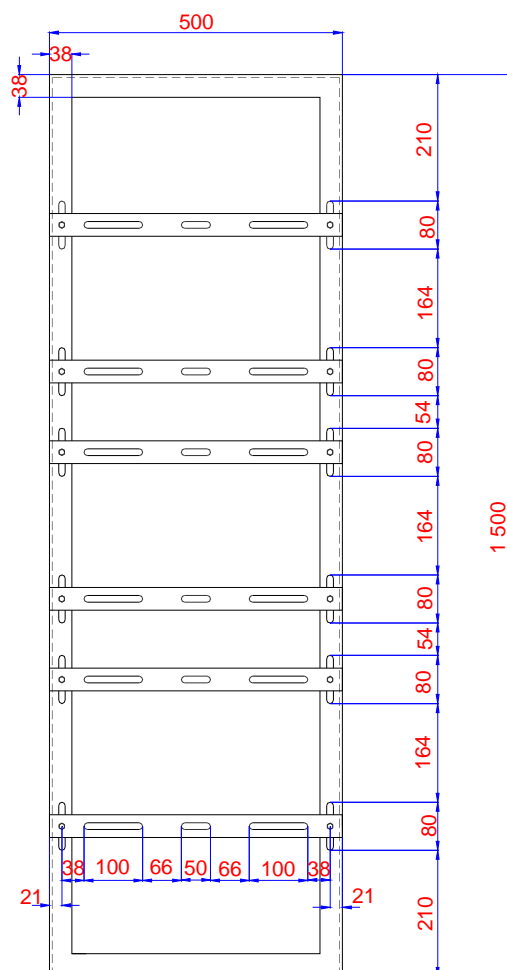
DES.27-3/5 – PRATELEIRA PARA TP´s E TC´s PRIMÁRIOS (34,5kV) (3 TP´s e 3TC´s)




DES.27-4/5 – PRATELEIRA PARA TP's E TC's PRIMÁRIOS (34,5kV) (3 TP's e 3TC's)



SUPORTE PARA TC's



SUPORTE PARA TP's

	Tipo de Documento: Norma Técnica
	Área de Aplicação: Distribuição
	Título do Documento: Fornecimento em Tensão Primária 15kV, 25kV e 34,5kV - Volume 4.2 - Desenhos

DES.27-5/5 – PRATELEIRA PARA TP´s E TC´s PRIMÁRIOS (34,5kV) (3 TP´s e 3TC´s)

NOTAS:

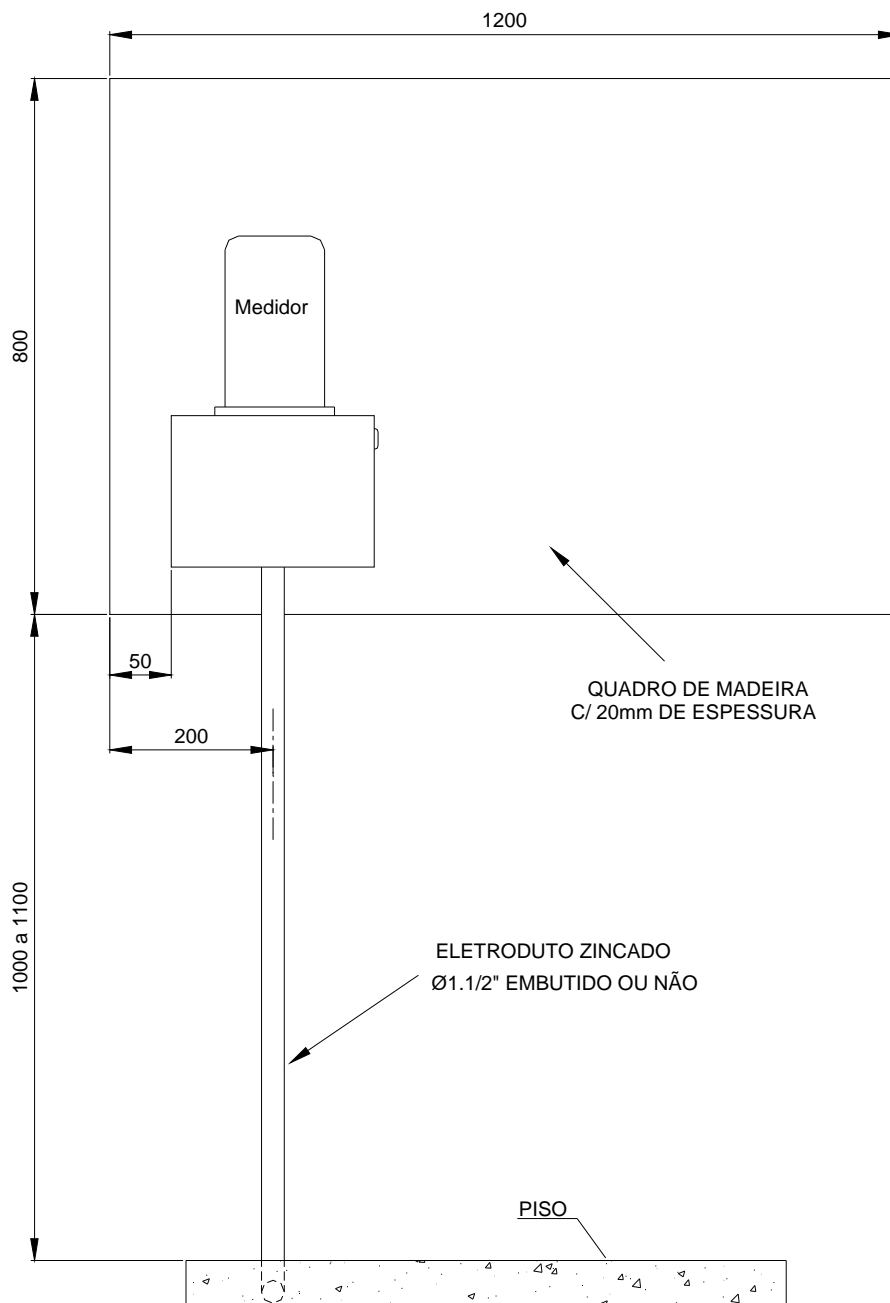
- 1) Todas as ferragens com perfil em “L” devem ser de 38mm x 38mm x 4,8mm e soldadas entre si.
- 2) Todas as travessas devem ser de chapa de aço de 38mm x 4,8mm.
- 3) Todos os furos corridos (rasgos) devem ser de diâmetro 11mm.
- 4) Os parafusos para fixação das travessas devem ser de cabeça sextavada de 9,5mm x 25mm.
- 5) Para a fixação dos transformadores de corrente e de potencial devem ser usados parafusos de cabeça sextavada de 9,5mm x 38mm.
- 6) O eletroduto de diâmetro 1.1/2” deve ser embutido no piso até a caixa do medidor.
- 7) O suporte deve ser devidamente aterrado, utilizando-se parafusos de cabeça sextavada de 9,5mm x 25mm e respectiva porca.
- 8) Os eletrodutos e as caixas de passagem devem ser fixados sempre do lado oposto ao da fonte de energia e a saída para a caixa do medidor deve ficar apontado para a grade de proteção.
- 9) Durante a montagem dos equipamentos de medição devem ser observadas e atendidas as distâncias máximas entre fases e fase-terra, conforme Tabela 9 do GED-2856.

DES.28 – PLACA DE PERIGO - SINALIZAÇÃO DE ADVERTÊNCIA A TERCEIROS**NOTAS:**

- 1) Desenho sem escala, Unidade: mm;
- 2) Material: chapa de aço galvanizada, Espessura: 1mm;
- 3) Fundo: pintura branca padrão Munsell N9.5;
- 4) Textos: Com aplicação de Vinil Adesivo Plotado, Fonte "Univers / Univers Bold", Tamanho mínimo de 30 mm, Cor: preto Munsell N1.
- 5) Pictograma: Com aplicação de Vinil Adesivo Plotado, Cor: fundo - amarelo Munsell 5Y-8/12, caracteres/ margem – preto Munsell N1.
- 6) Perigo: Com aplicação de Vinil Adesivo Plotado, Fonte "Univers / Univers Bold", Tamanho mínimo de 30 mm, Cor: fundo – vermelho Mansell 5R 4/14, margem – preto Munsell N1, texto branco padrão Munsell N9.5.

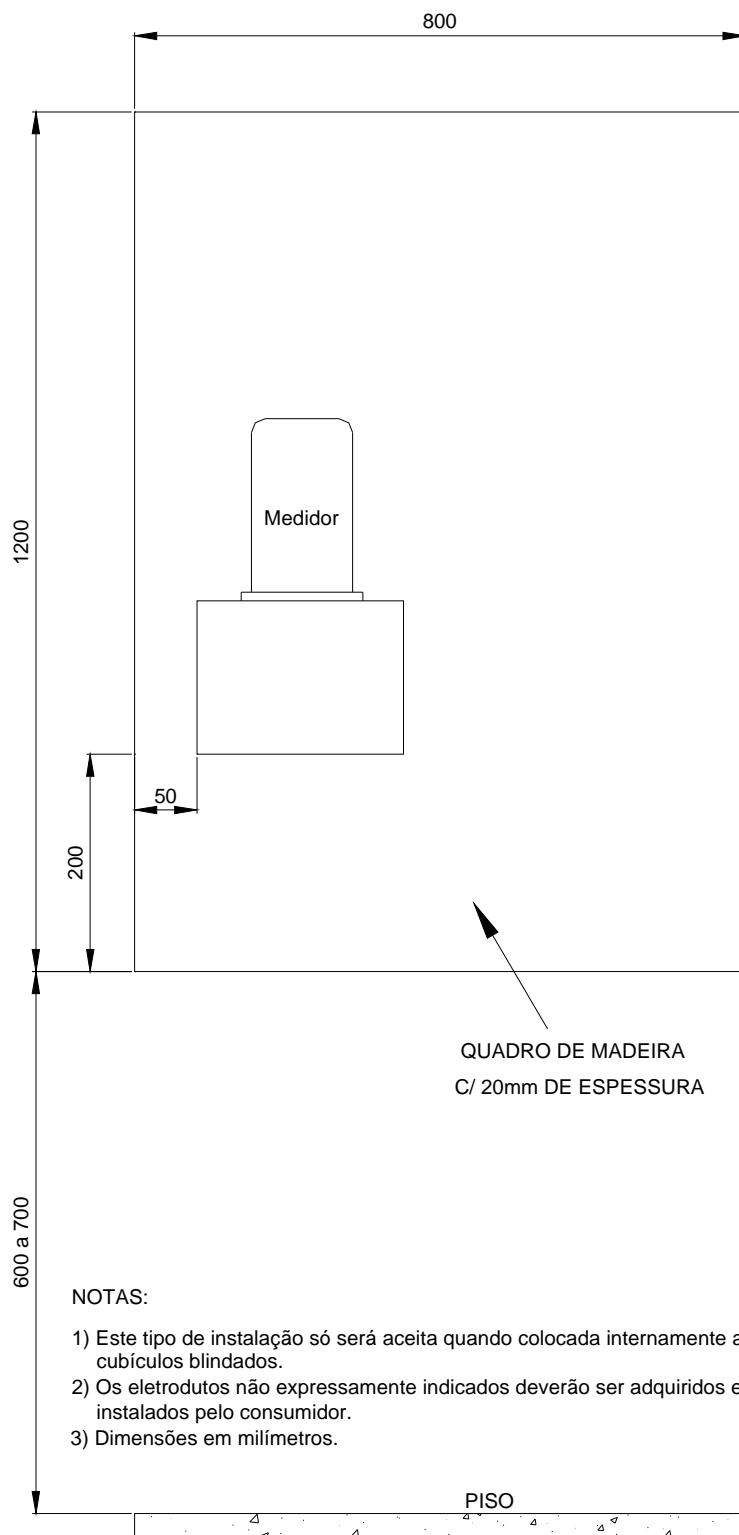
OBSERVAÇÃO:

Poderão ser adotados, alternativamente as chapas de aço galvanizada, outros tipos de materiais, tais como Alumínio e Copoliéster (PET – 1,7mm), desde que devidamente submetidos a qualificação técnica da Divisão de Segurança do Trabalho e Saúde Ocupacional.

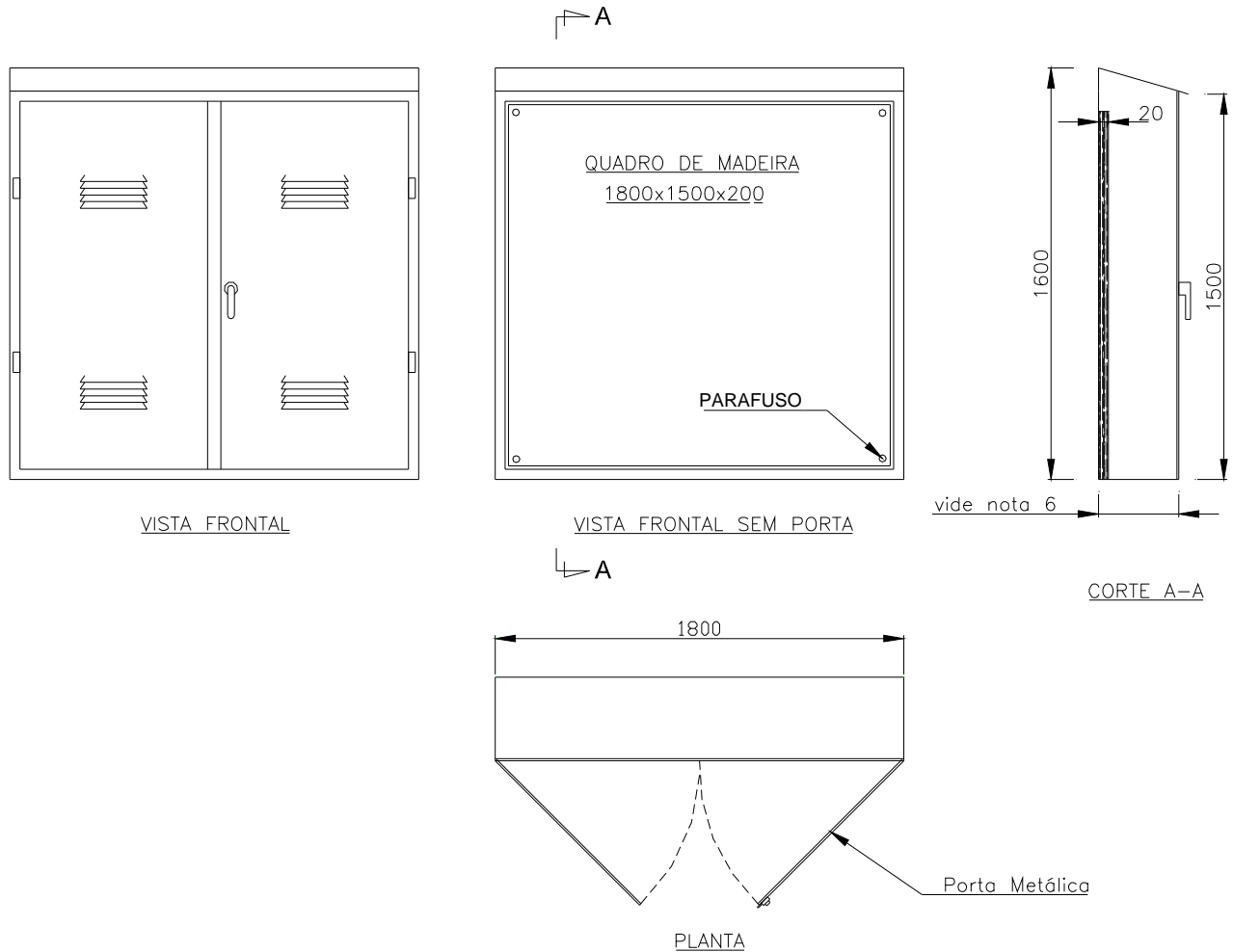
DES.29-1/2 – QUADRO DE MEDIÇÃO NA MÉDIA TENSÃO

NOTAS:

- 1) Instalação em cabines ou cubículos.
- 2) Os eletrodutos devem ser zincados a fogo.
- 3) A espessura da madeira deverá ter no mínimo 20 mm.
- 4) Dimensões em milímetros.

DES.29-2/2 – QUADRO DE MEDIÇÃO NA MÉDIA TENSÃO

DES.30 – CAIXA DO CONJUNTO DE MEDIÇÃO NA BAIXA TENSÃO



DIMENSÕES EM MILÍMETROS

NOTAS:

1) Material

1.1) Caixa metálica em chapa de ferro nº 18 (1,27mm) protegida com duas demãos de zarcão, alumínio ou aço inoxidável.

1.2) Caixa em alvenaria

1.3) Resina poliéster reforçada com fibra de vidro com 3mm (mínimo) de espessura.

2) Medidas indicadas são internas livres

3) Para fixação dos equipamentos deverá ter quadro de madeira com espessura de 20mm.

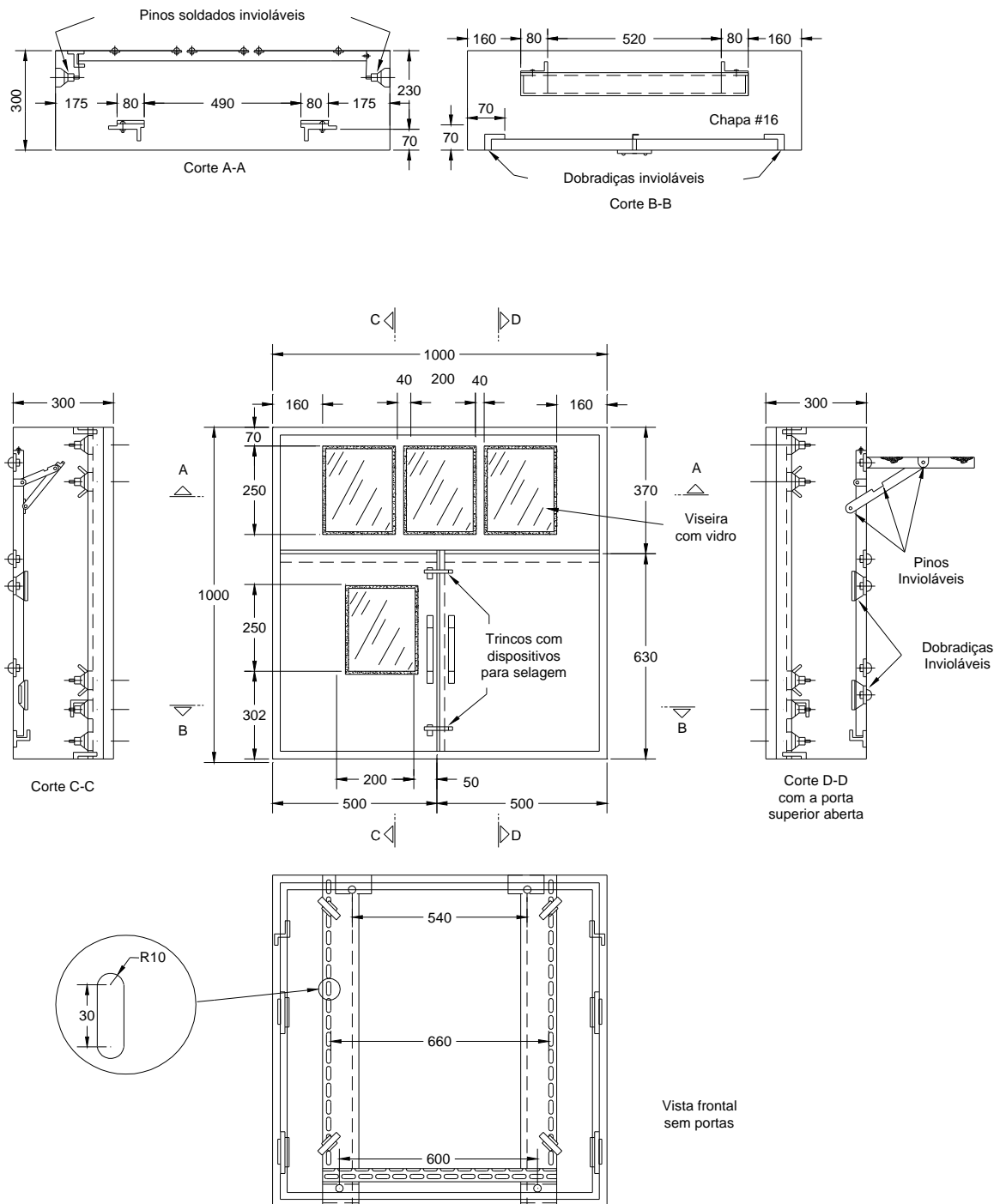
4) Ter portas com duas folhas abrindo para fora, ter venezianas para ventilação, trinco na parte externa e travas na parte interna, sendo a trava inferior a uma altura mínima de 200mm em relação ao piso da caixa.

5) Para instalação dos equipamentos ver desenho 24.

6) Profundidade da caixa:

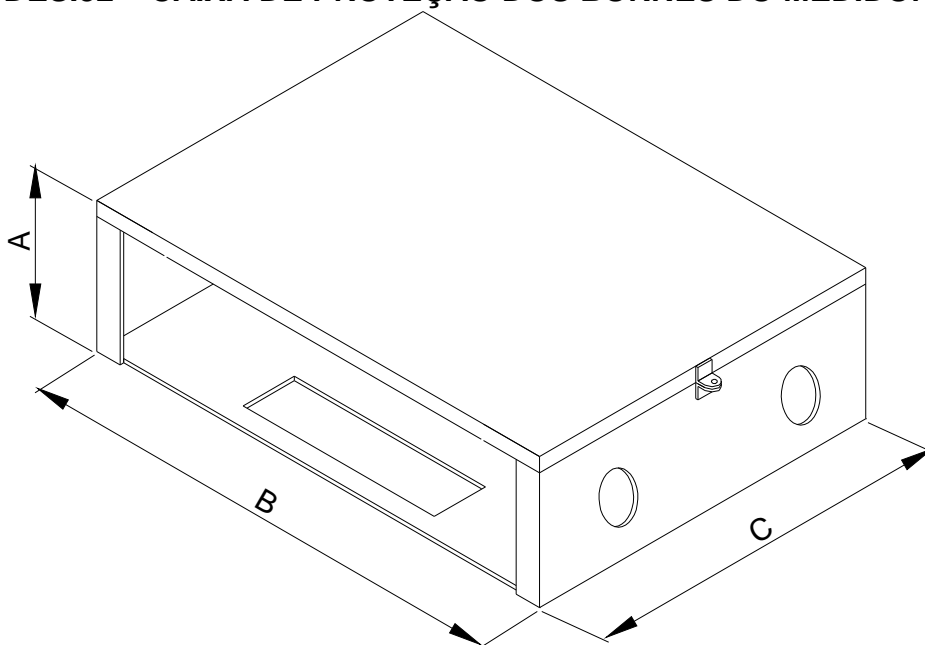
Mínima de 300mm, para a caixa de proteção de TCs de 750mm x 600mm x 200mm, e de 380mm, para a de 1000mm x 750mm x 300mm.

DES.31 – CAIXA TIPO A-I



Cotas em milímetros

DES.32 – CAIXA DE PROTEÇÃO DOS BORNES DO MEDIDOR



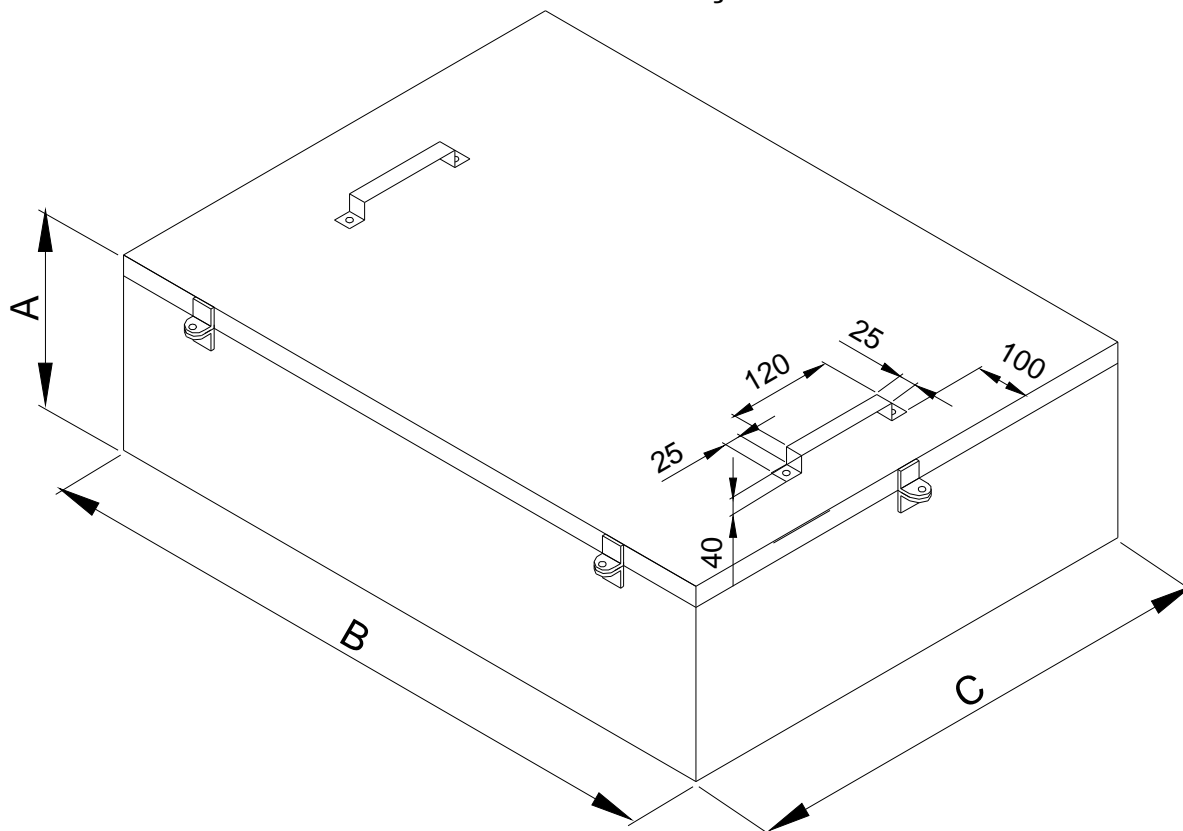
PARA CONDUTORES	DIMENSÕES (mm)		
	A	B	C
Menores de 50mm ²	90	300	250
De 50mm ² a 95mm ² (nota 7)	150	500	500

NOTAS:

- 1) As caixas devem possuir dispositivos para lacre.
- 2) As caixas devem possuir perfeito acabamento.
- 3) As caixas devem ser isentas de ferrugem e, defeitos superficiais que requeiram trabalho de recondiçãoamento.
- 4) Na caixa deve ser estampada de forma legível e indelével o nome ou marca do fabricante, em local bem visível.
- 5) Material: chapa de aço laminado a frio nº 18MSG (aproximadamente 1,27mm de espessura).
- 6) Pintura final: tinta esmalte sintético na cor cinza escuro (MUNSELL N3,5).
- 7) Em função de algumas características do condutor, torna-se inviável a ligação direta ao borne do medidor (limitado a capacidade máxima de 200A), havendo então a necessidade do uso de TC's. Abaixo tabela orientativa:

Encordoamento	Isolação	Cabo (mm ²)	Usa TC's ?
Até classe 2	750V	Até 95	Não
	1kV	Até 70	Não
	1kV	Maior que 70	Sim
Superior a classe 2 (extra-flexível)	750V	Até 70	Não
	1kV	Até 70	Não
	750V	Maior que 70	Sim
	1kV	Maior que 70	Sim

DES.33 – CAIXA DE PROTEÇÃO DOS TC's



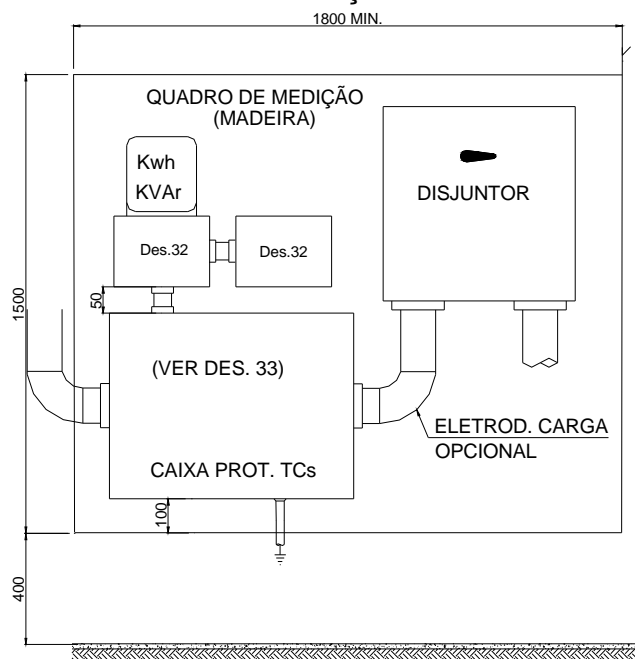
PARA CONDUTORES	DIMENSÕES (mm)		
	A	B	C
Até 150mm ²	200	750	600
Acima de 150mm ²	300	1000	750

NOTAS:

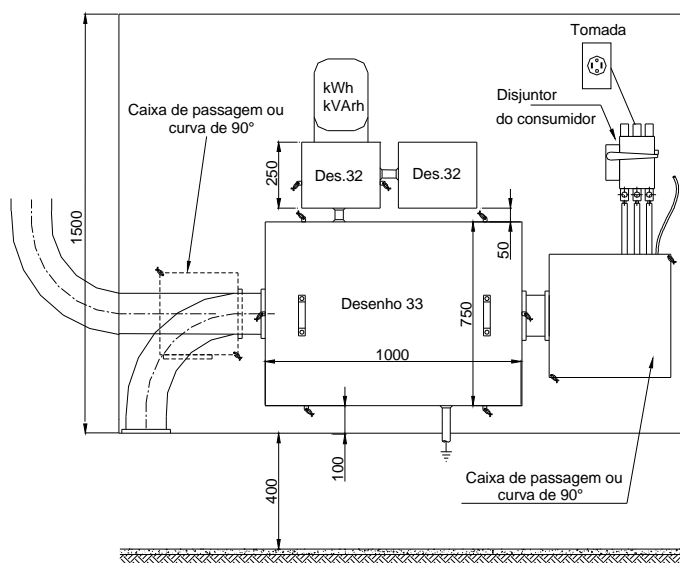
- 1) As caixas devem possuir dispositivos para lacre.
- 2) As caixas devem possuir perfeito acabamento.
- 3) As caixas devem ser isentas de ferrugem e, defeitos superficiais que requeiram trabalho de condicionamento.
- 4) Na caixa deve ser estampada de forma legível e indelével o nome ou marca do fabricante, em local bem visível.
- 5) Material: chapa de aço laminado a frio nº 14MSG (aproximadamente 1,98mm de espessura).
- 6) Pintura final: tinta esmalte sintético na cor cinza escuro (MUNSELL N3,5).
- 7) Para condutores de bitola superior a 95mm² ligados em paralelo, utilizar a caixa para condutores acima de 150mm².

DES.34 – QUADRO DE MEDIÇÃO INDIRETA EM BAIXA TENSÃO

PARA CABOS DE SEÇÃO MENOR DE 185mm²

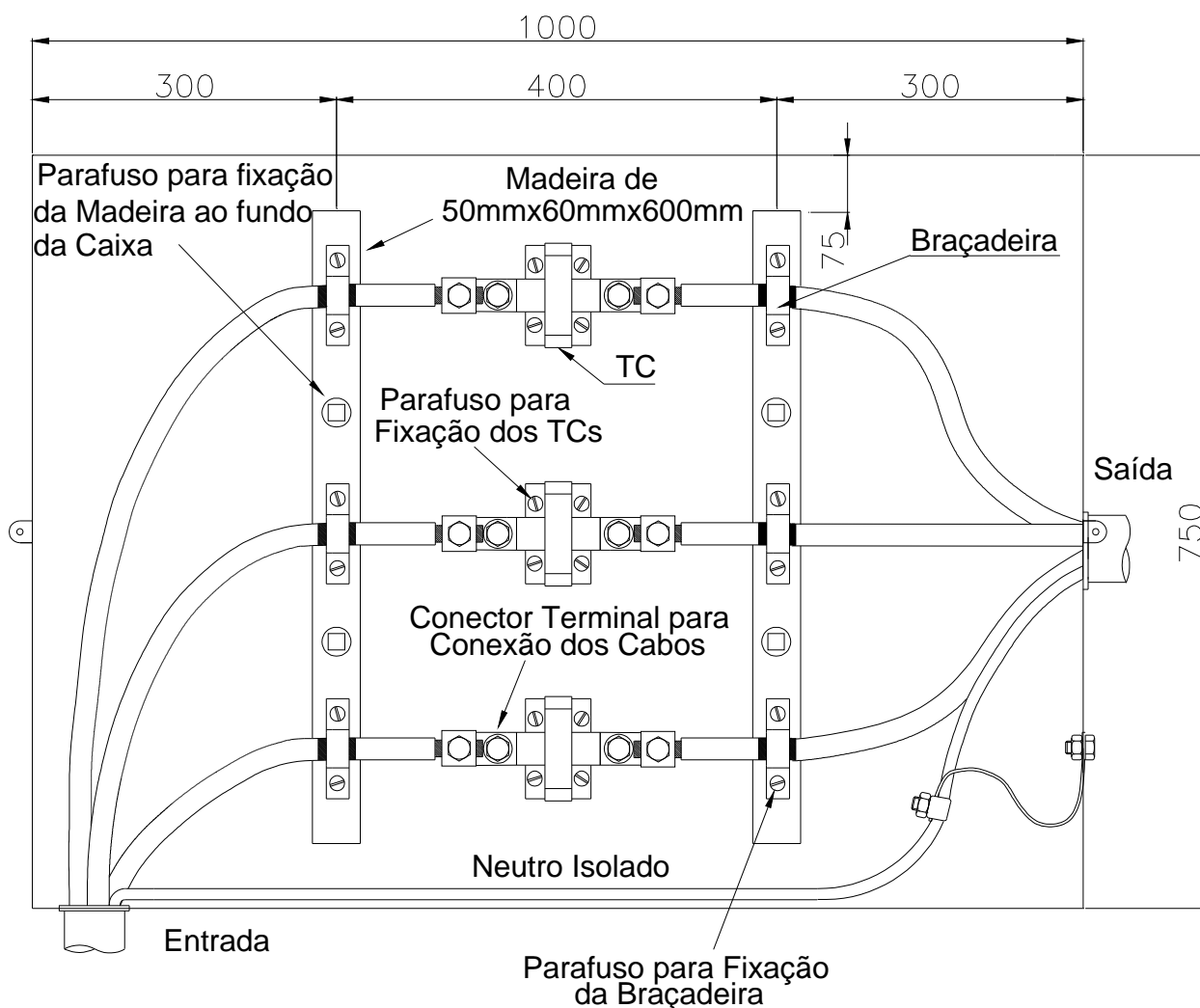


PARA CABOS DE SEÇÃO IGUAL OU SUPERIOR A 185mm²
 (também pode ser utilizado para cabos abaixo de 185mm²)

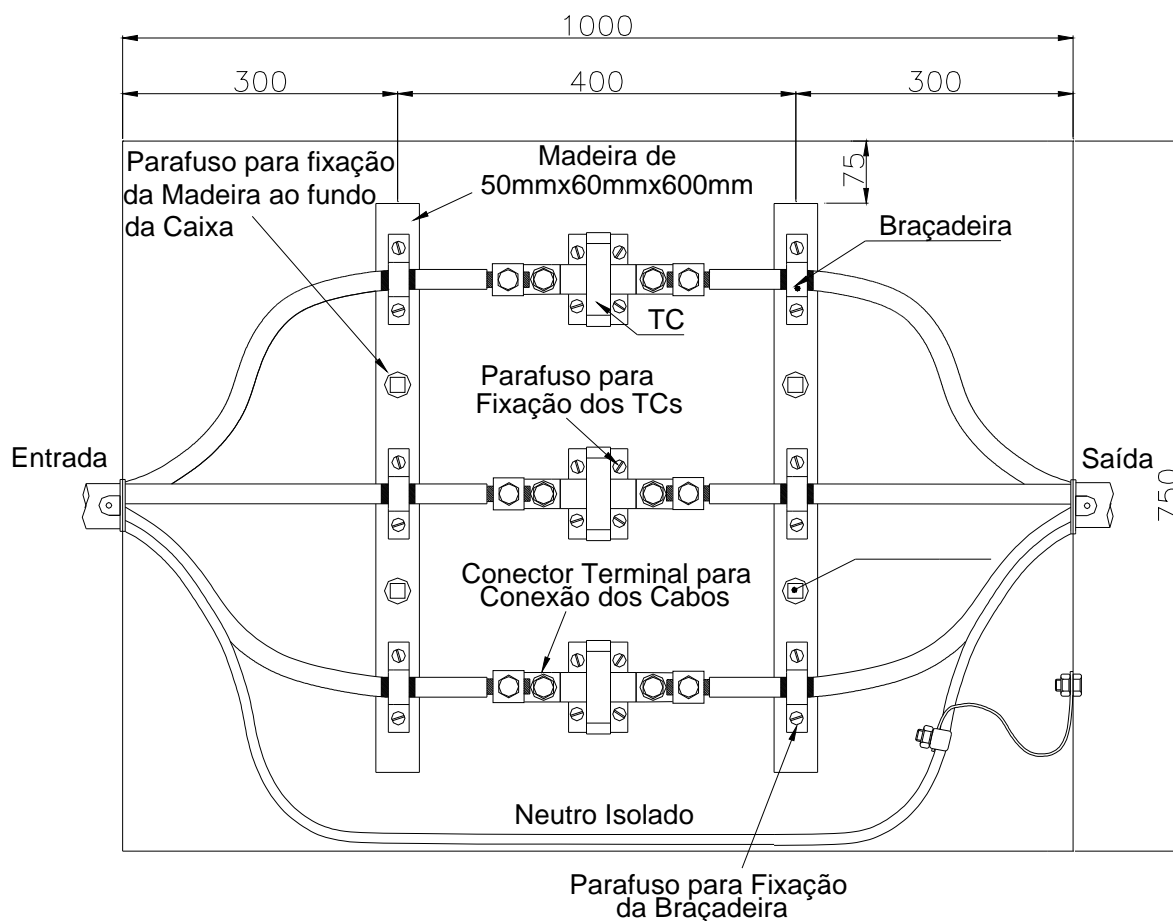


Dimensões em milímetros

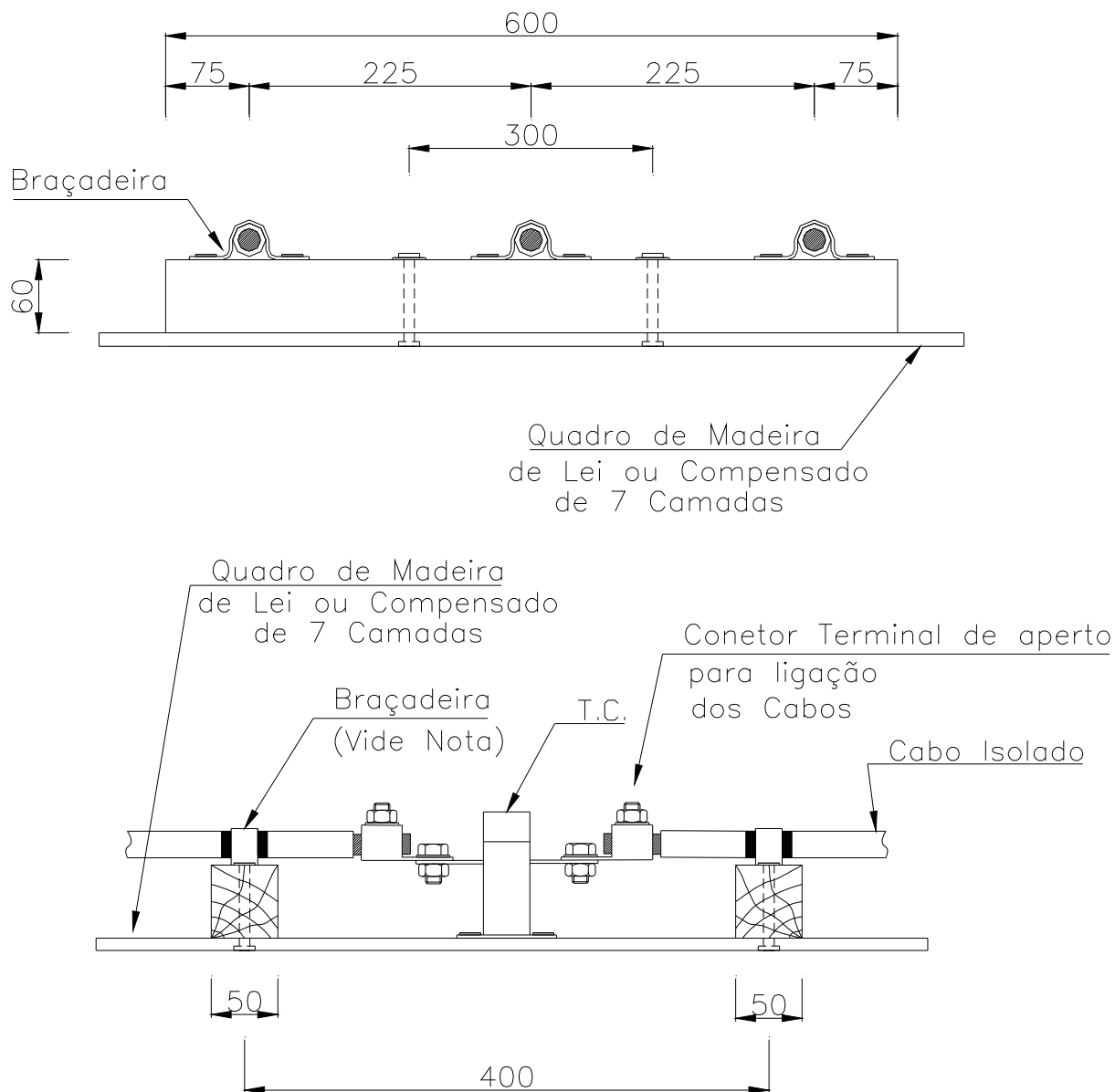
DES.35-1/5 – CAIXA DE PROTEÇÃO DOS TC's - CABOS 185mm² OU SUPERIORES



Dimensões em milímetros

DES.35-2/5 – CAIXA DE PROTEÇÃO DOS TC's - CABOS 185mm² OU SUPERIORES

Dimensões em milímetros

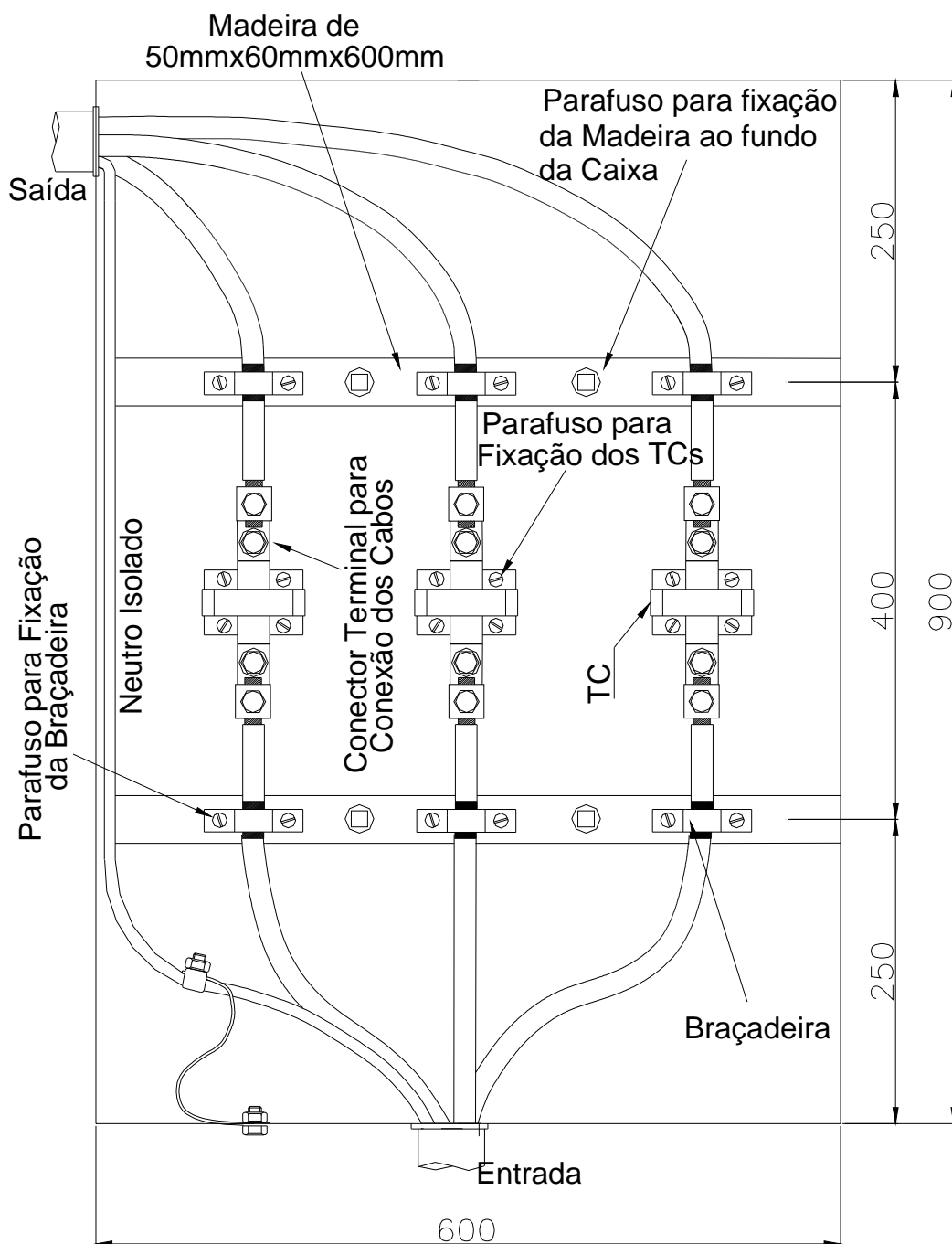
DES.35-3/5 – CAIXA DE PROTEÇÃO DOS TC's - CABOS 185mm² OU SUPERIORES

Dimensões em milímetros

NOTA:

Proteger os cabos com duas camadas de fita isolante com sobreposição de 50% sob as braçadeiras.

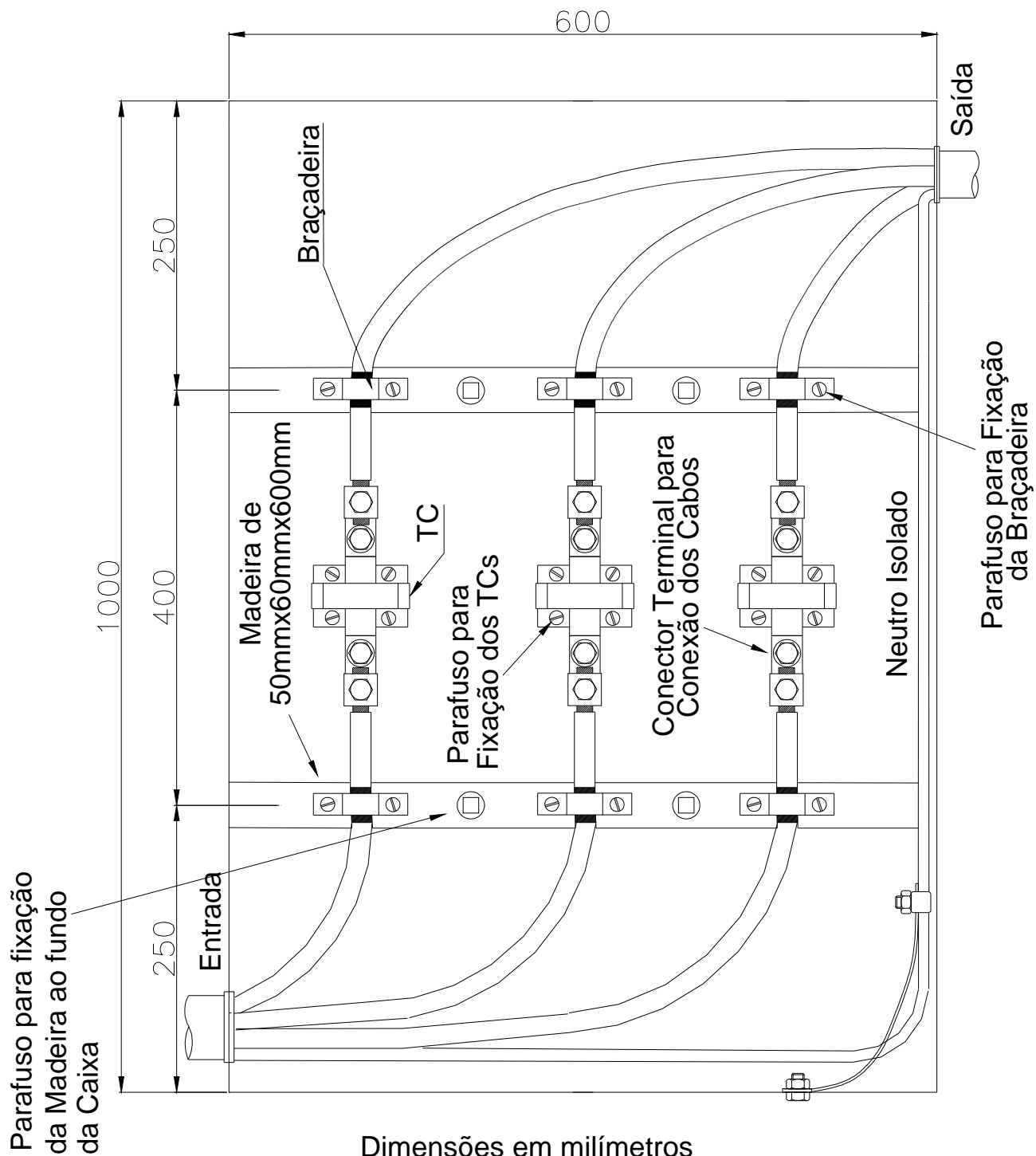
DES.35-4/5 – CAIXA DE PROTEÇÃO DOS TC's - CABOS 185mm² OU SUPERIORES (MONTAGEM EM CAIXA TIPO T)



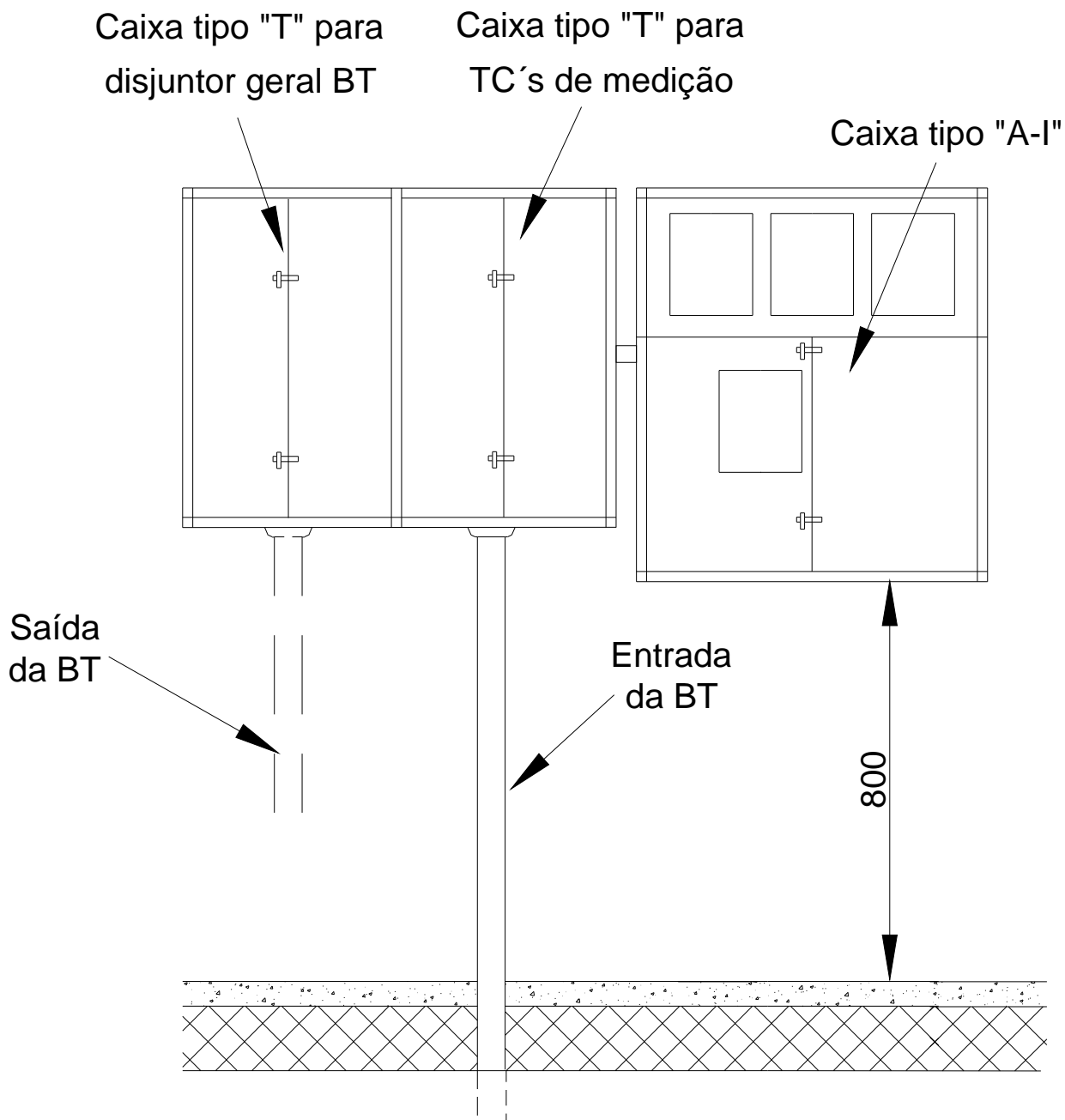
Dimensões em milímetros

NOTA: Para montagem conforme desenho 36, folha 1.

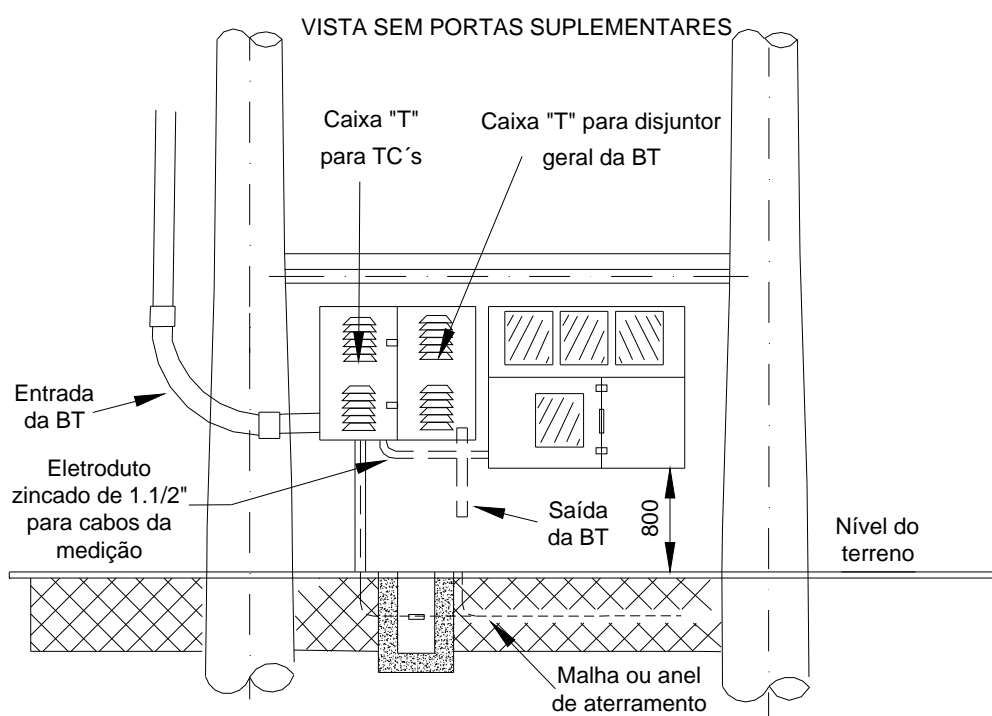
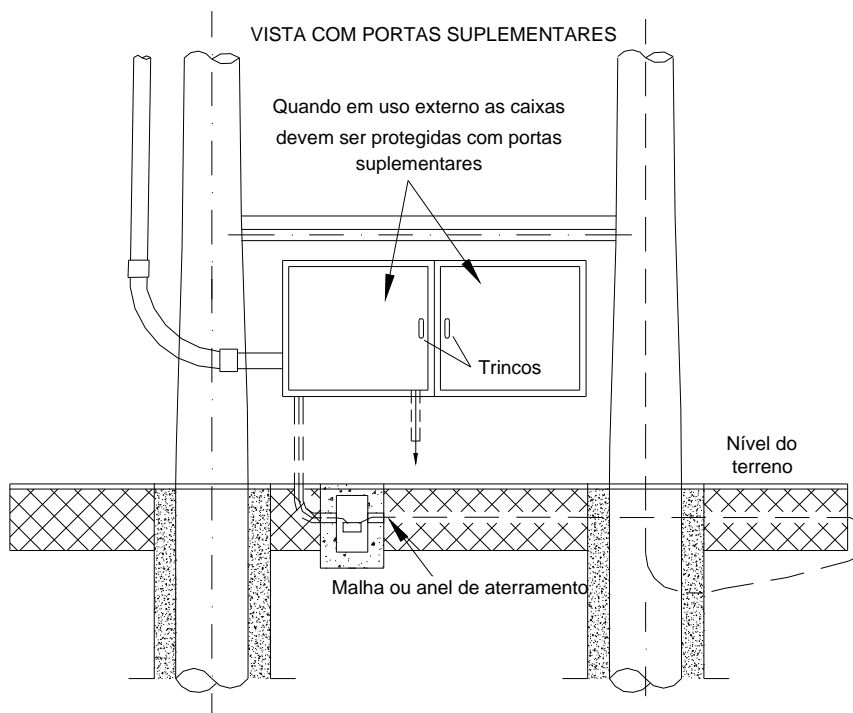
DES.35-5/5 – CAIXA DE PROTEÇÃO DOS TC's - CABOS 185mm² OU SUPERIORES (MONTAGEM EM CAIXA TIPO T)



NOTA: Para montagem conforme desenho 36, folha 2.

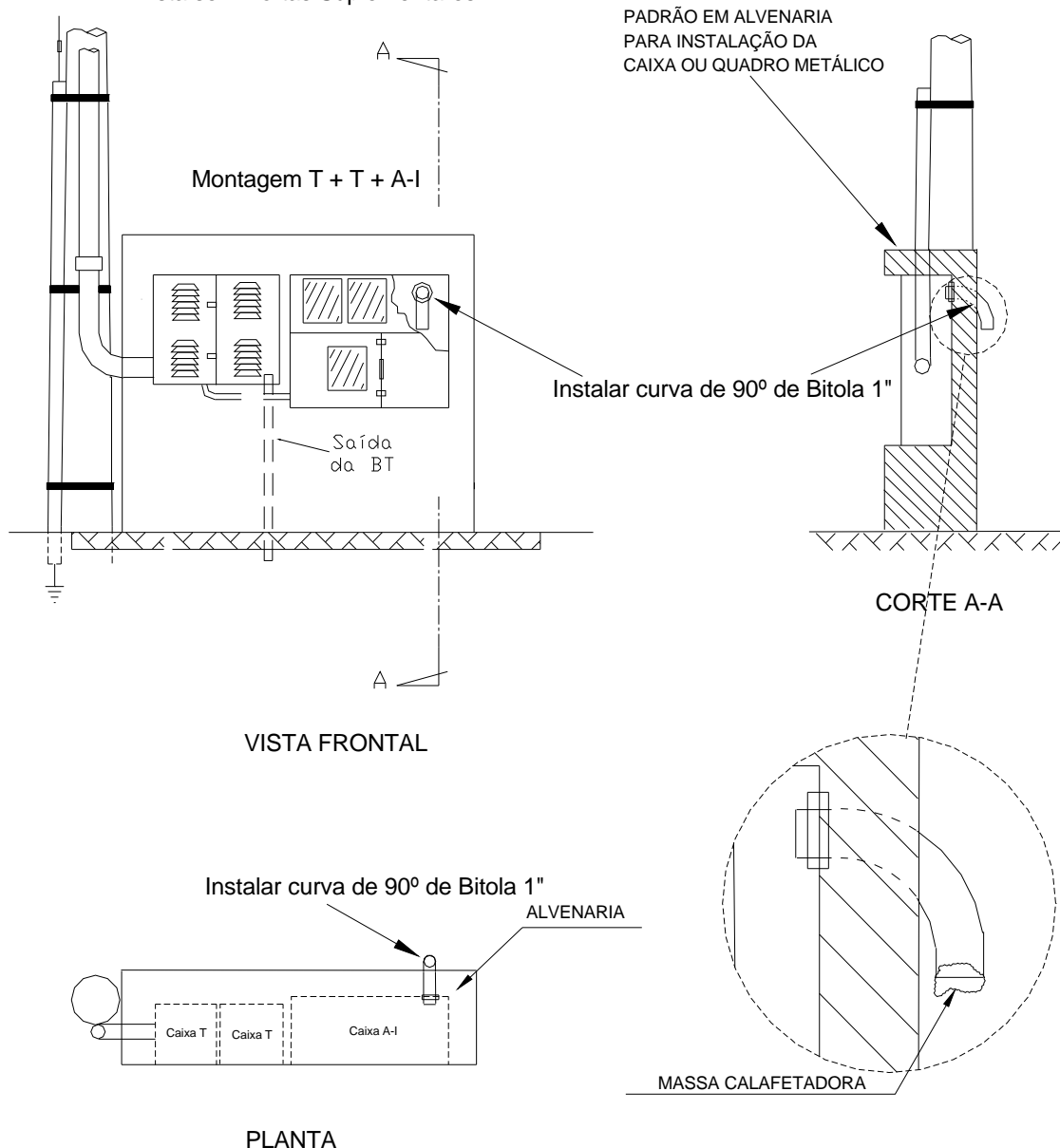
**DES.36-1/3- MONTAGENS DE CAIXAS TIPOS "A-I" E "T"
POSTO DE TRANSFORMAÇÃO ABRIGADO**

DES.36-2/3 – MONTAGENS DE CAIXAS TIPOS “A-I” E “T” POSTO DE TRANSFORMAÇÃO AO TEMPO



**DES.36-3/3 – MONTAGENS DE CAIXAS TIPOS “A-I” E “T”
PONTO DE INSTALAÇÃO DE ANTENA - DETALHES**

Vista sem Portas Suplementares

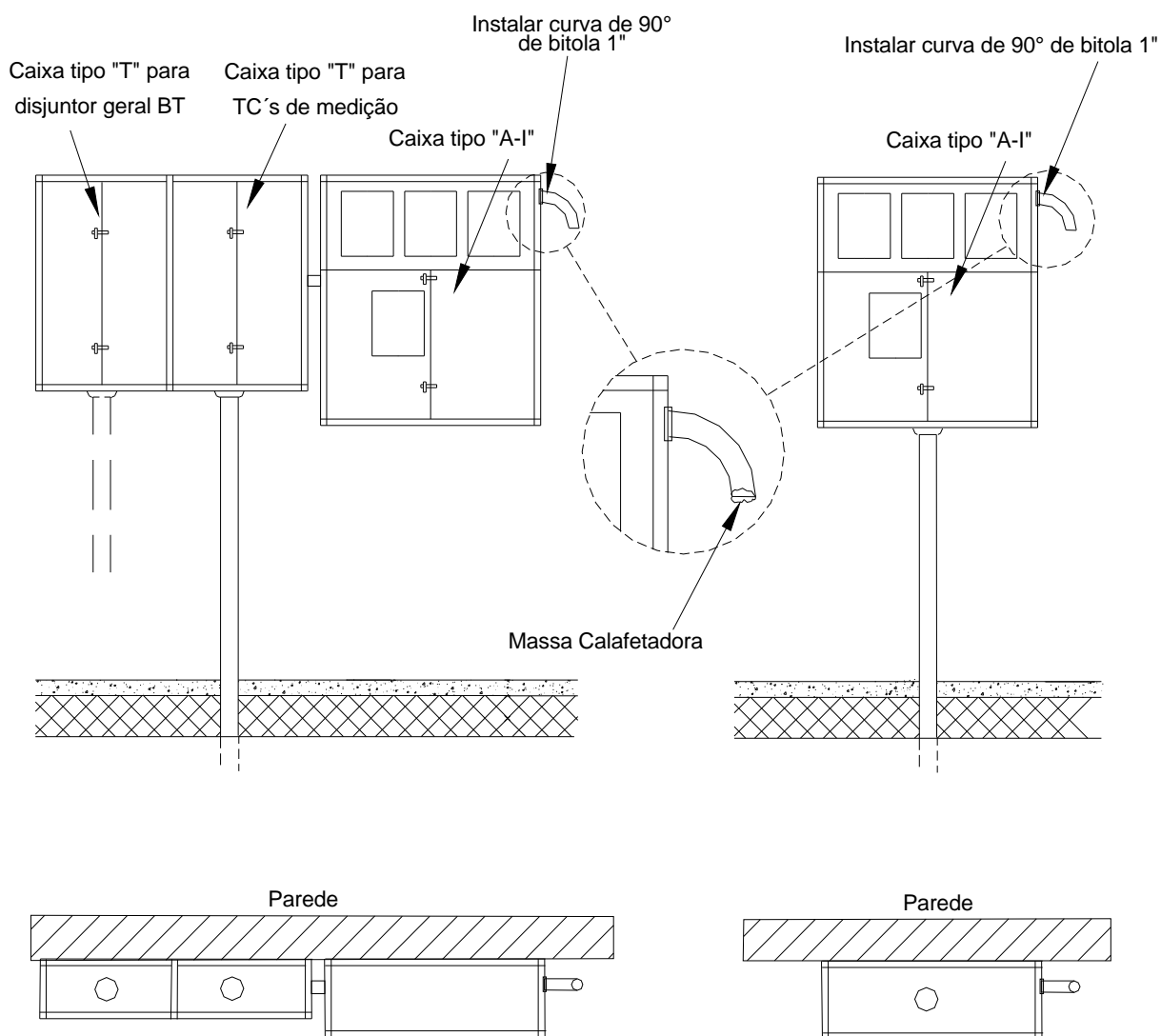
**NOTAS:**

- 1) Para instalação de antena de comunicação, deve-se instalar curva de 90° de bitola de 1", que deverá ser devidamente fixada à chapa da caixa, através de buchas e/ou flange de modo a evitar rebarbas que venham a danificar o cabo da antena.
- 2) A curva deverá ser em PVC.
- 3) Eventualmente, em função da posição do medidor, a curva deverá ser instalada do outro lado do quadro de medição, ficando mais próximo do medidor.
- 4) A fim de evitar a entrada de insetos, deve-se vedar a abertura externa da curva com um pouco de massa calafetadora ou tampão adequado à abertura.

**DES.37- POSTO DE TRANSFORMAÇÃO ABRIGADO
PONTO DE INSTALAÇÃO DE ANTENA - DETALHES**

MEDIÇÃO INDIRETA - TCs SECUNDÁRIOS

MEDIÇÃO INDIRETA - TCs e TPs PRIMÁRIOS

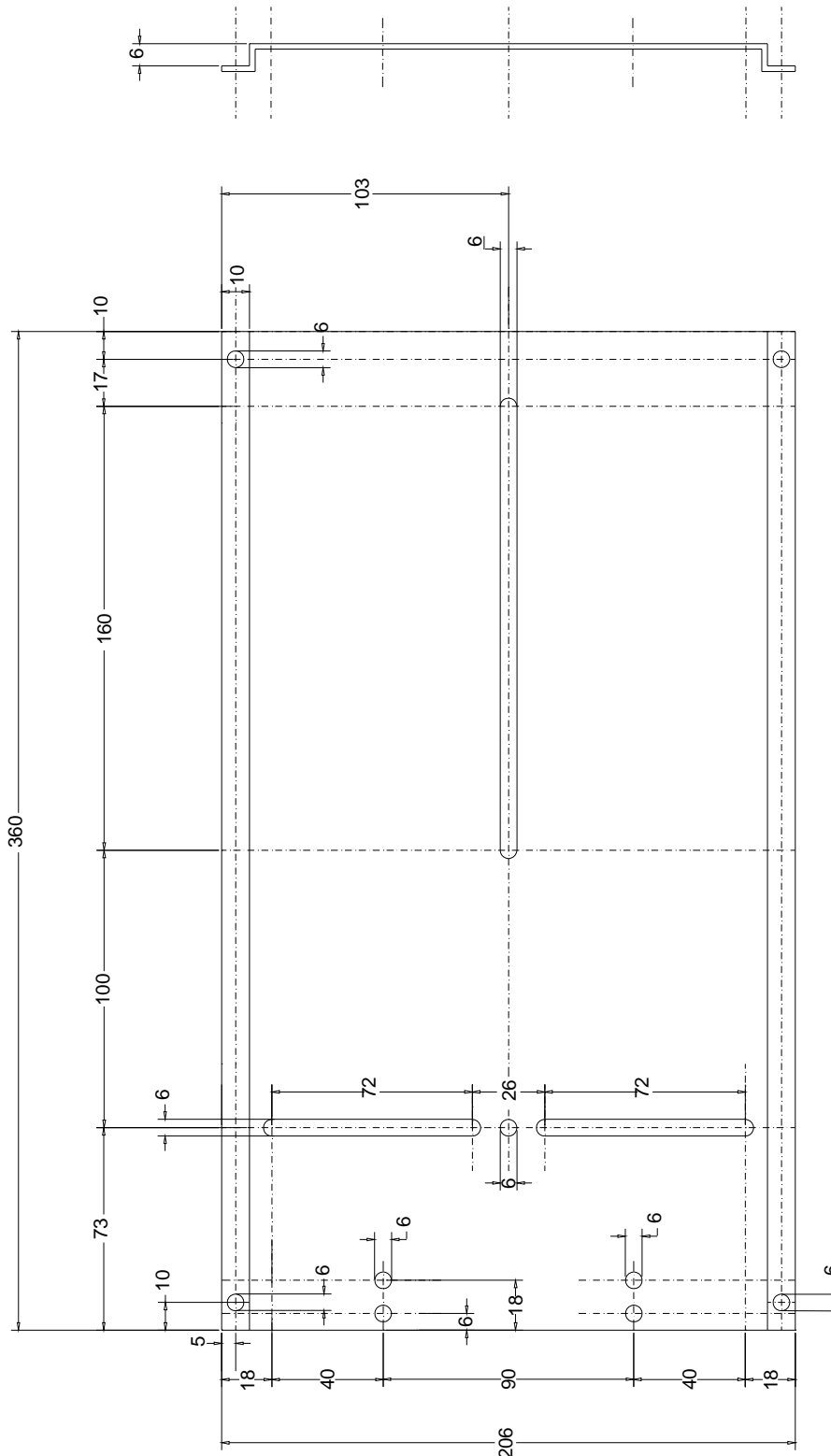
**NOTAS:**

- 1) Para instalação de antena de comunicação, deve-se instalar curva de 90° de bitola de 1", que deverá ser devidamente fixada à chapa da caixa, através de buchas e/ou flange de modo a evitar rebarbas que venham a danificar o cabo da antena.
- 2) A curva deverá ser em PVC.
- 3) Eventualmente, em função da posição do medidor, a curva deverá ser instalada do outro lado do quadro de medição, ficando mais próximo do medidor.
- 4) A fim de evitar a entrada de insetos, deve-se vedar a abertura externa da curva com um pouco de massa calafetadora ou tampão adequado à abertura.



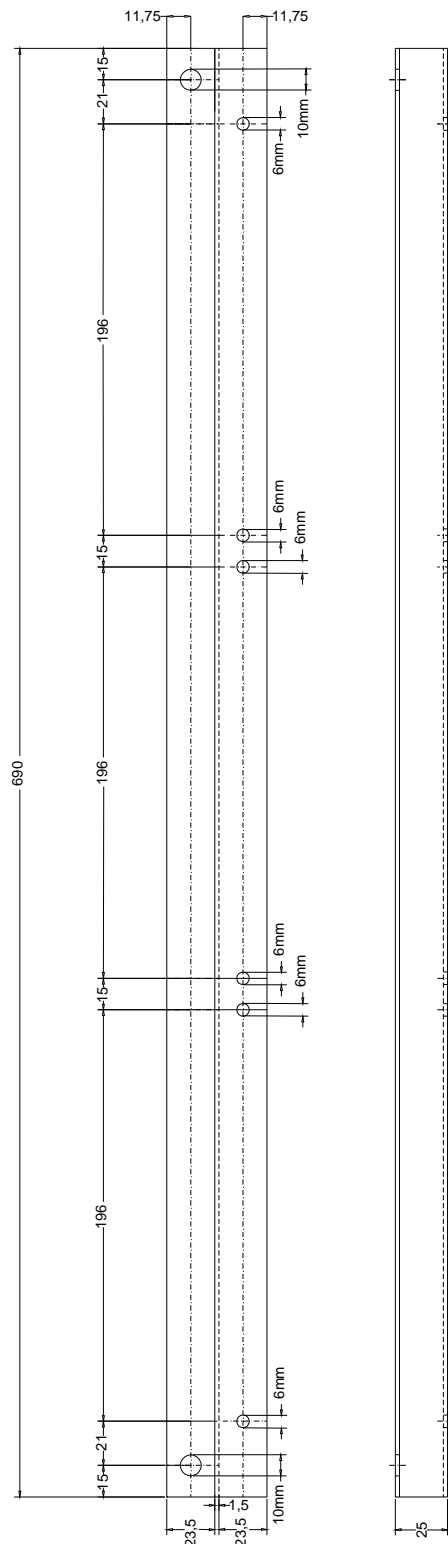
Tipo de Documento: Norma Técnica
 Área de Aplicação: Distribuição
 Título do Documento: Fornecimento em Tensão Primária 15kV, 25kV e 34,5kV
 - Volume 4.2 - Desenhos

DES.38-1/4 - PLACA PARA FIXAÇÃO DE MEDIDORES

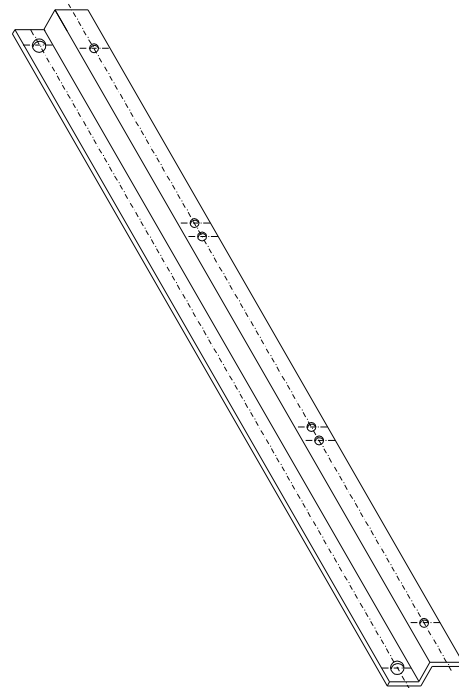


MATERIAL: ALUMÍNIO ESCOVADO
 ESPESSURA DA CHAPA 2 MM

DES.38-2/4 - PLACA PARA FIXAÇÃO DE MEDIDORES



CANTONEIRA "Z" DE ALUMINIO
ESPESSURA 1,5 MM
ALTURA DAS ABAS 25 MM
LARGURA DA BASE 15,87 MM





Tipo de Documento: Norma Técnica

Área de Aplicação: Distribuição

Título do Documento: Fornecimento em Tensão Primária 15kV, 25kV e 34,5kV
- Volume 4.2 - Desenhos

DES.38-3/4 - PLACA PARA FIXAÇÃO DE MEDIDORES - DETALHE DE MONTAGEM



N.Documento:
2861

Categoria:
Manual

Versão:
1.4

Aprovado por:
Paulo Ricardo Bombassaro

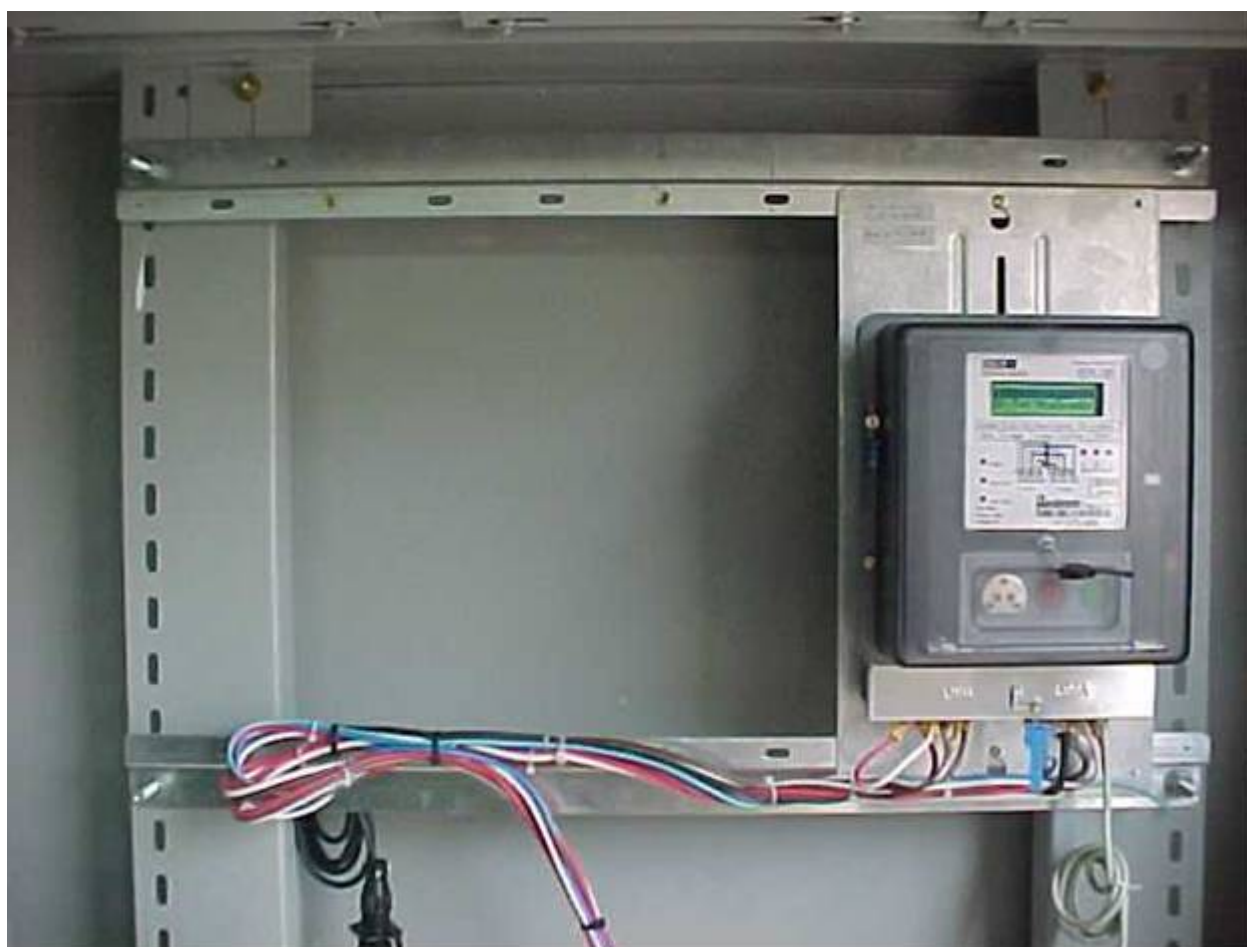
Data Publicação:
25/11/2015

Página:
52 de 57



Tipo de Documento:	Norma Técnica
Área de Aplicação:	Distribuição
Título do Documento:	Fornecimento em Tensão Primária 15kV, 25kV e 34,5kV - Volume 4.2 - Desenhos

DES.38-4/4 - PLACA PARA FIXAÇÃO DE MEDIDORES - DETALHE DE MONTAGEM



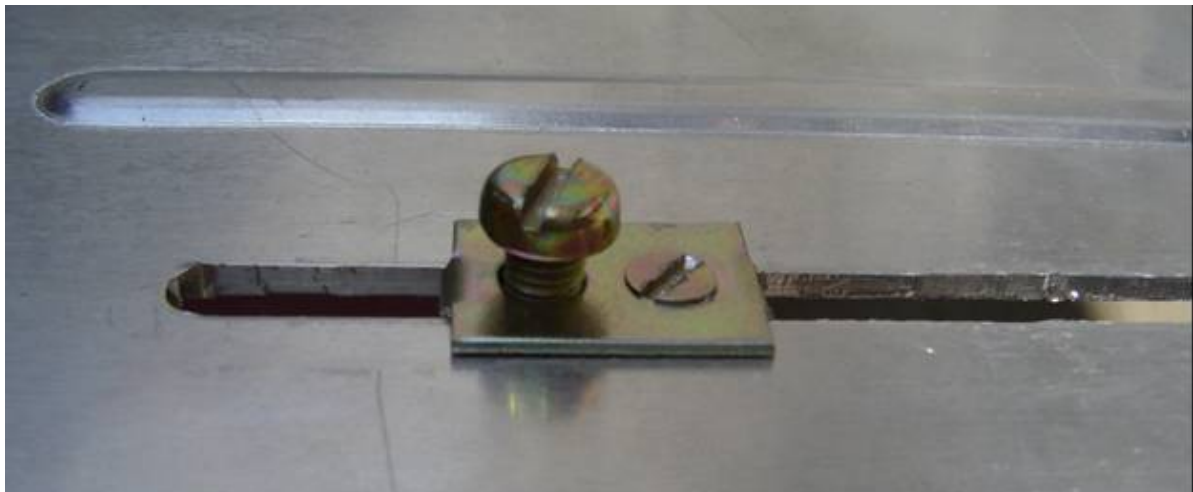


Tipo de Documento:	Norma Técnica
Área de Aplicação:	Distribuição
Título do Documento:	Fornecimento em Tensão Primária 15kV, 25kV e 34,5kV - Volume 4.2 - Desenhos

DES.39-1/3 - SUGESTÃO DE FIXAÇÃO DE MEDIDORES - DETALHES



N.Documento: 2861	Categoria: Manual	Versão: 1.4	Aprovado por: Paulo Ricardo Bombassaro	Data Publicação: 25/11/2015	Página: 54 de 57
----------------------	----------------------	----------------	---	--------------------------------	---------------------

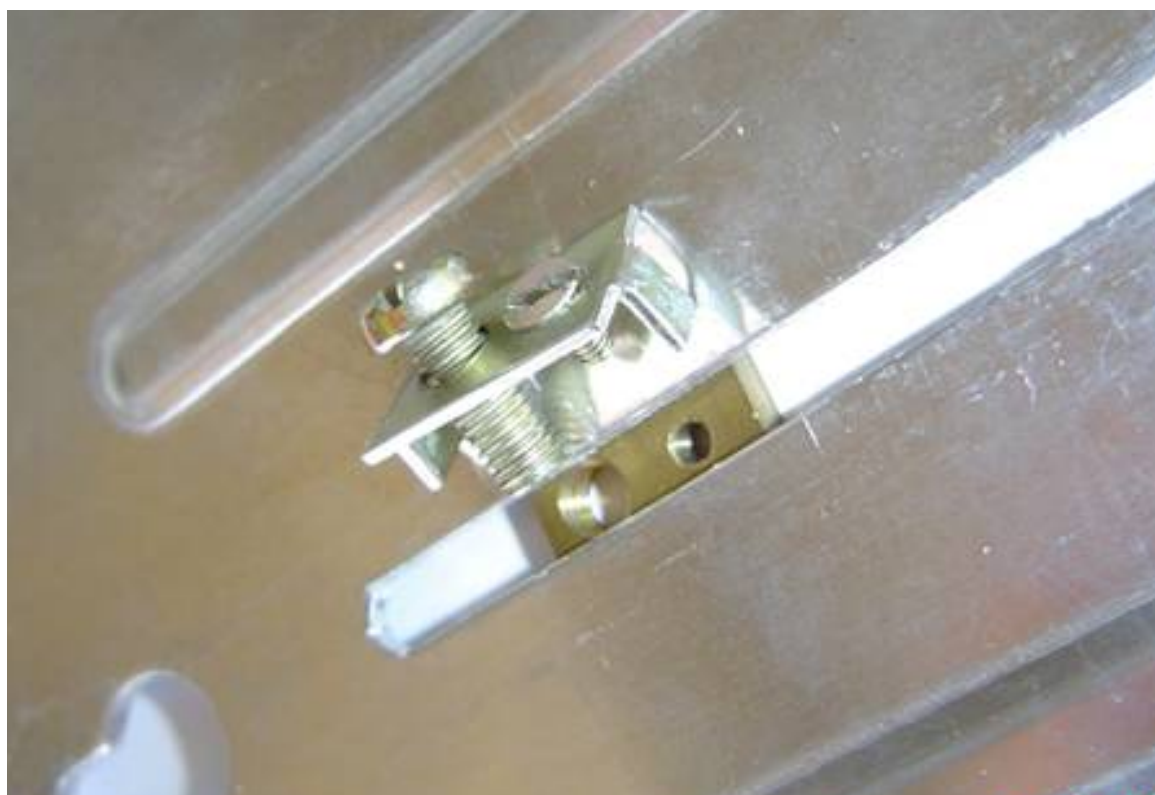
DES.39-2/3 - SUGESTÃO DE FIXAÇÃO DE MEDIDORES - DETALHES**NOTA:**


O parafuso para fixação (suspensão) do medidor deve ser de cabeça tipo panela ou similar de 3/16" (~5mm) x 3/4" (~19mm).



Tipo de Documento:	Norma Técnica
Área de Aplicação:	Distribuição
Título do Documento:	Fornecimento em Tensão Primária 15kV, 25kV e 34,5kV - Volume 4.2 - Desenhos

DES.39-3/3 - SUGESTÃO DE FIXAÇÃO DE MEDIDORES - DETALHES



	Tipo de Documento: Norma Técnica
	Área de Aplicação: Distribuição
	Título do Documento: Fornecimento em Tensão Primária 15kV, 25kV e 34,5kV - Volume 4.2 - Desenhos

REGISTRO DE REVISÃO

Este documento foi revisado com a colaboração dos seguintes profissionais das empresas da CPFL Energia.

Empresa	Colaborador
CPFL-Piratininga	Rogério Macedo Moreira
CPFL-Paulista	Marcelo de Moraes
CPFL-Jaguari CPFL-Leste Paulista CPFL-Sul Paulista CPFL-Mococa	Marco Antonio Brito
CPFL-Santa Cruz	José Carlos Brizola Júnior
RGE-Rio Grande Energia	Albino Marcelo Redmann

Alterações efetuadas:

Versão anterior	Data da versão anterior	Alterações em relação à versão anterior
1.7	22/06/2005	Reformulação geral da norma
2.0	22/10/2008	Desenho 26- Inclusão da tensão de 34,5kV. Desenho 27- Desenho de prateleira para TPs e TCs de classe 34,5kV.
2.1	10/09/2012	Desenho 24- Inclusão da nota 3.
1.1 (numeração reiniciada)	08/04/2013	Desenho 20-4/4- Inclusão de detalhes de duto para acesso de cabeamento de antena de comunicação. Desenho 24- Inclusão de detalhes de duto para acesso de cabeamento de antena de comunicação. Desenho 36- Inclusão de detalhes de duto para acesso de cabeamento de antena de comunicação. Desenho 37- Inclusão de desenho com detalhes de duto para acesso de cabeamento de antena de comunicação. Renumeração dos demais desenhos.
1.2	18/10/2013	Geral- Eliminação da restrição de entrada primária subterrânea para cabines e cubículos de classe 34,5kV, e readequação de desenhos e orientações para inclusão de entradas subterrâneas de 34,5kV. Desenho 19- Alteração da secção do cabo do aterramento. Desenho 20-3/4- Alteração da conexão do neutro com o cabo de aterramento e com a caixa metálica. Desenho 27- Indicação da utilização de 3 elementos de medição para instalações de classe 34,5kV.
1.3	18/08/2014	Unificação de norma com RGE